



Ložisková jednotka Bearing Unit

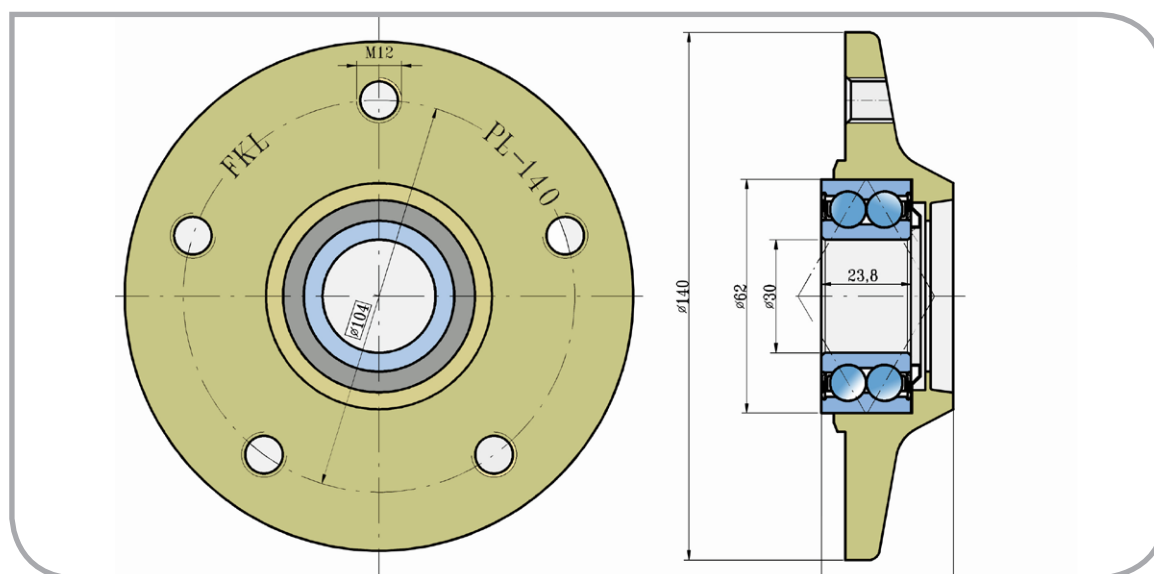
PL-140

PŘEVODNÍK ZNAČENÍ COMPARATIVE DESIGNATION

FKL	PL-140
VÄDERSTAD	420832



Diskové brány
Disc Harrow Solutions



Rozměry/Dimensions (mm)

d	D	J	M	B	C	kg
30	140	104	M12	35	23,8	1,5

Účel použití:
Typical Applications:

Diskové brány
Disc Harrow