



Ložisková jednotka s plechovým domkem

Bearing Unit with Metal Sheet Housing

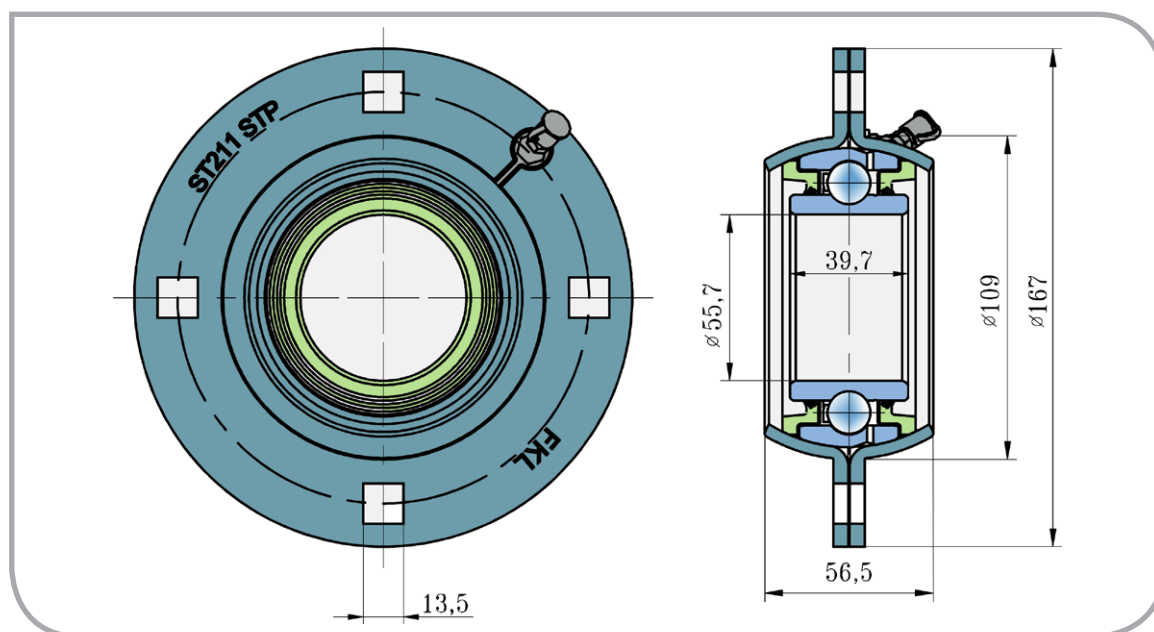
GWST 211PPB20



PŘEVODNÍK ZNAČENÍ

COMPARATIVE DESIGNATION

FKL	GWST 211PPB20
JOHN DEERE	AA 30942
	822-208C
	AA27172
	AA28186
	DS211TTR20
	ST 211-2 3/16



Rozměry/Dimensions (mm)

d	D	B	C	N	kg
55,7	167	56,5	39,7	13,5	2,706

Účel použití:
Typical Applications:

Diskové brány
Disc Harrow

Diskové brány
Disc Harrow Solutions