



Pogumovaná ložisková jednotka

Rubberized Bearing Unit

GWR 211PPB21

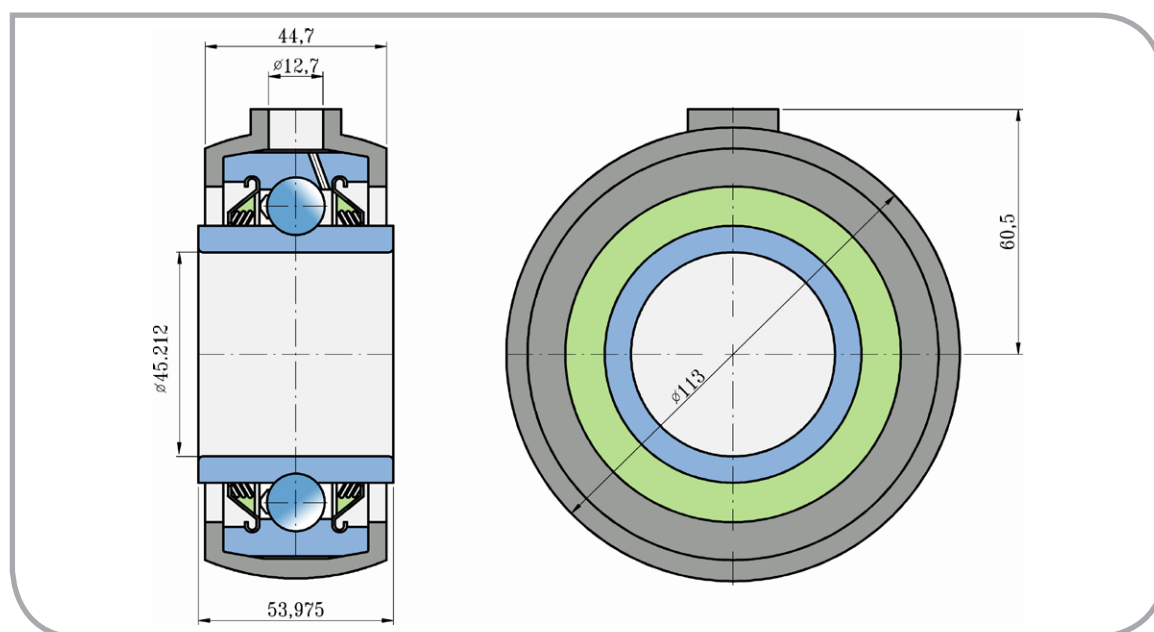


PŘEVODNÍK ZNAČENÍ

COMPARATIVE DESIGNATION

FKL	GWR 211PPB21
GREAT PLAINS	822-026
KRAUSE	CDS211TTR23N/3A
	GW211PPB21+BR211RH
	2410-10-0

Diskové brány
Disc Harrow Solutions



Rozměry/Dimensions (mm)

d	D	B	H	C	N	kg
45,212	113	53,975	60,5	44,7	12,7	1,620

Účel použití:
Typical Applications:

Diskové brány
Disc Harrow