

# Ložisková jednotka s čepy

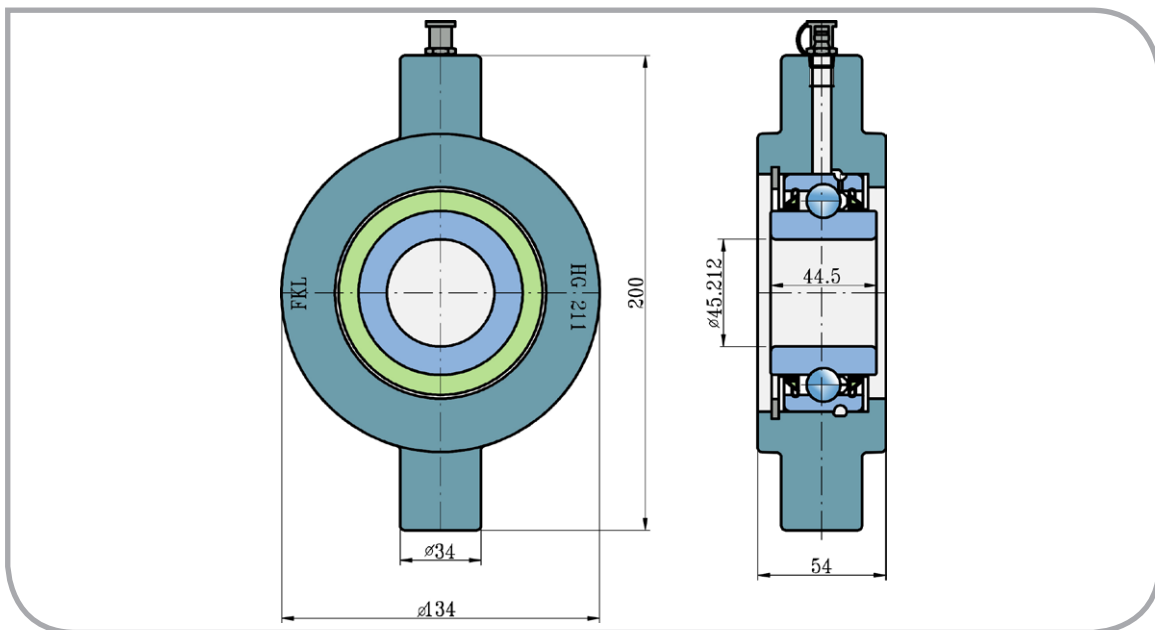
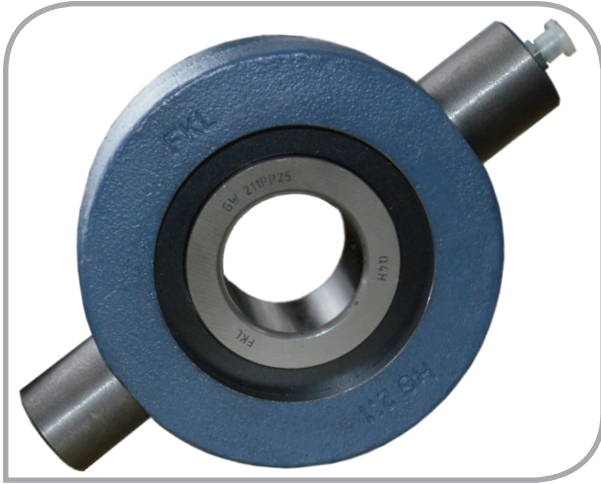
## Trunnion Bearing Unit

### GWHG 211PP25

#### PŘEVODNÍK ZNAČENÍ

#### COMPARATIVE DESIGNATION

FKL	GWHG 211PP25
SUNFLOWER	SN3090



Rozměry/Dimensions (mm)

d	B	H	L	C	kg
45, 212	54	200	134	44,5	4,88

Účel použití:  
Typical Applications:

Diskové brány  
Disc Harrow

Diskové brány  
Disc Harrow Solutions