

# Ložisková jednotka s čepy

## Trunnion Bearing Unit

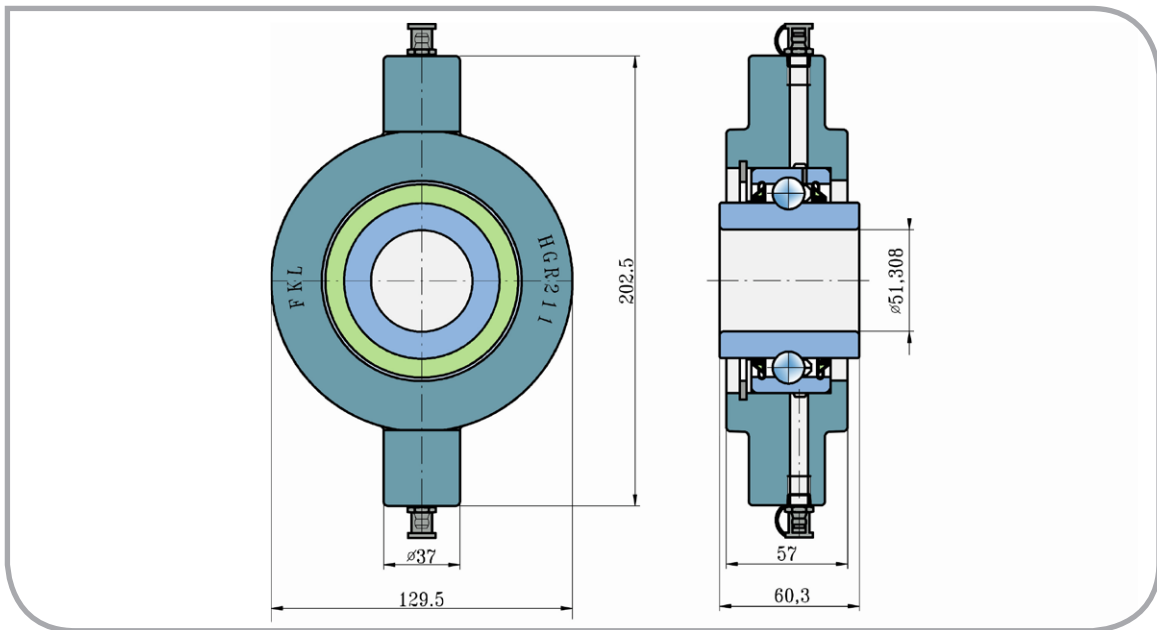
GWHGR 211PP202



### PŘEVODNÍK ZNAČENÍ

#### COMPARATIVE DESIGNATION

FKL	GWHGR 211PP202
SUMMERS	8K2050
	8K2000



Rozměry/Dimensions (mm)

d	B	H	L	C	kg
51,308	60,3	202,5	129,5	57	4,8

Účel použití:  
Typical Applications:

Diskové brány  
Disc Harrow

Diskové brány  
Disc Harrow Solutions