

Dvouřadé kuličkové ložisko s hřídelí

Double Row Ball Bearing with Shaft

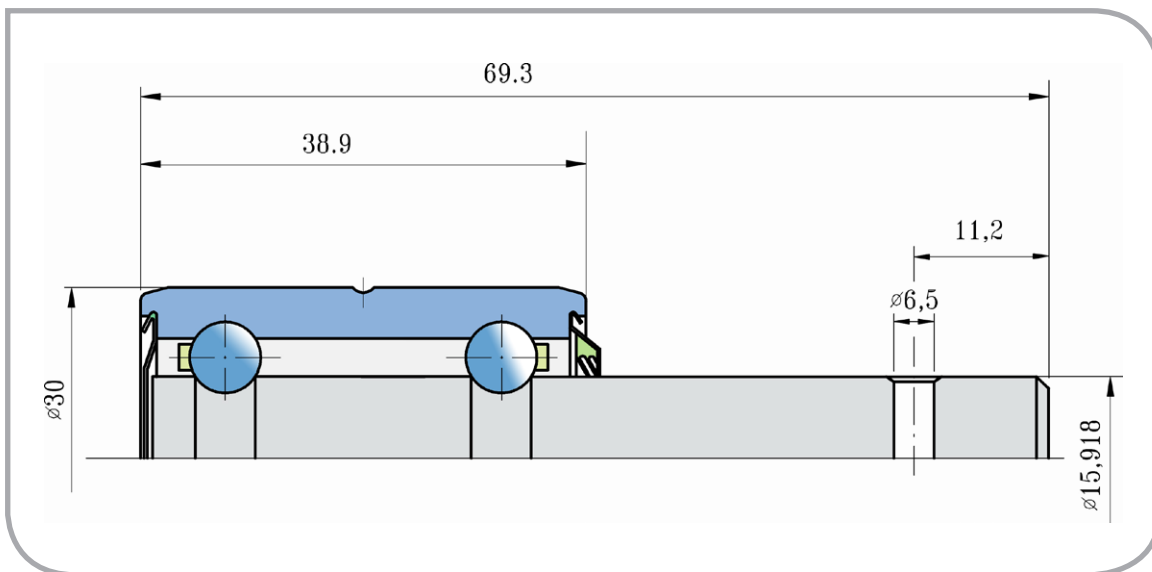
885152



PŘEVODNÍK ZNAČENÍ

COMPARATIVE DESIGNATION

FKL	885152
JOHN DEERE	AA21015 AA35741
CASE	128558C91 IH GA2022 ST 022-096
TORO	751290 AC70593891



Rozměry/Dimensions (mm)

d	D	B	C	kg
15,918	30	69,3	38,9	0,178

Účel použití:
Typical Applications:

Secí stroje
Seeding Machine

Secí stroje
Seeding Machine Solutions