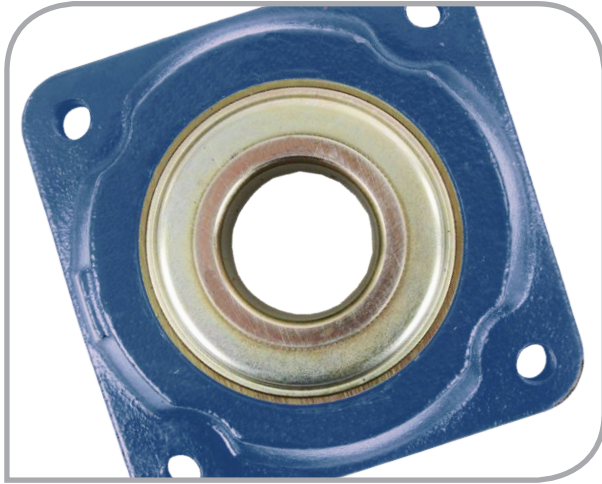


Ložisková jednotka Bearing Unit

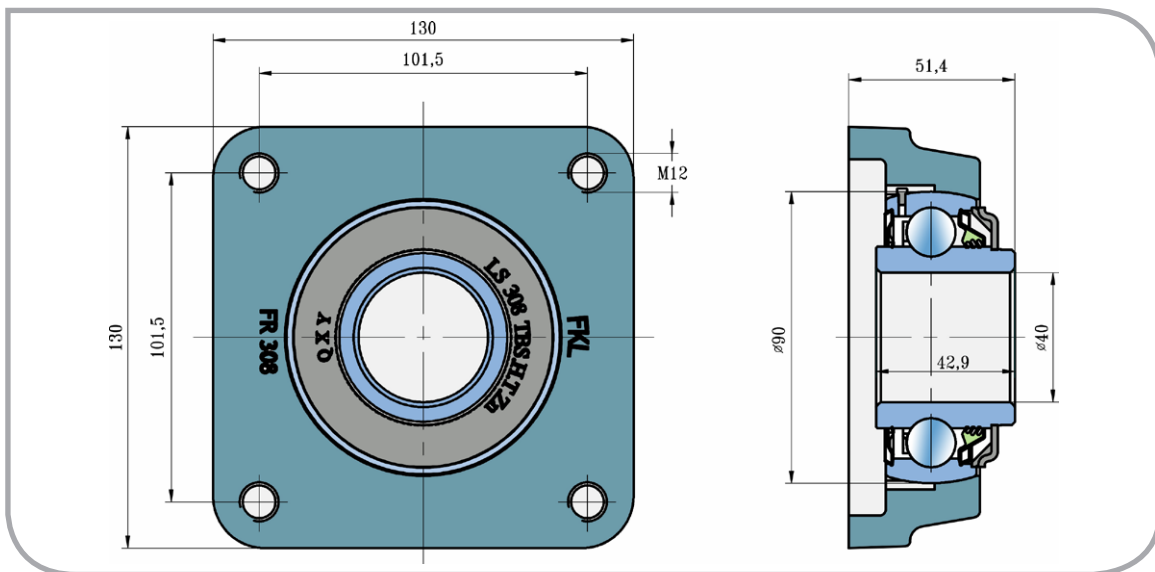
LSFR 308 TBS.H.T.Zn



PŘEVODNÍK ZNAČENÍ COMPARATIVE DESIGNATION

FKL	LSFR 308 TBS.H.T.Zn
AMAZONE	CE066

Válce
Packer Rollers Solutions



Rozměry/Dimensions (mm)

d	L	J	M	B	C	kg
40	130	101,5	M12	51,4	42,9	2,4

Účel použití:
Typical Applications:

Válce
For Packer Rollers