

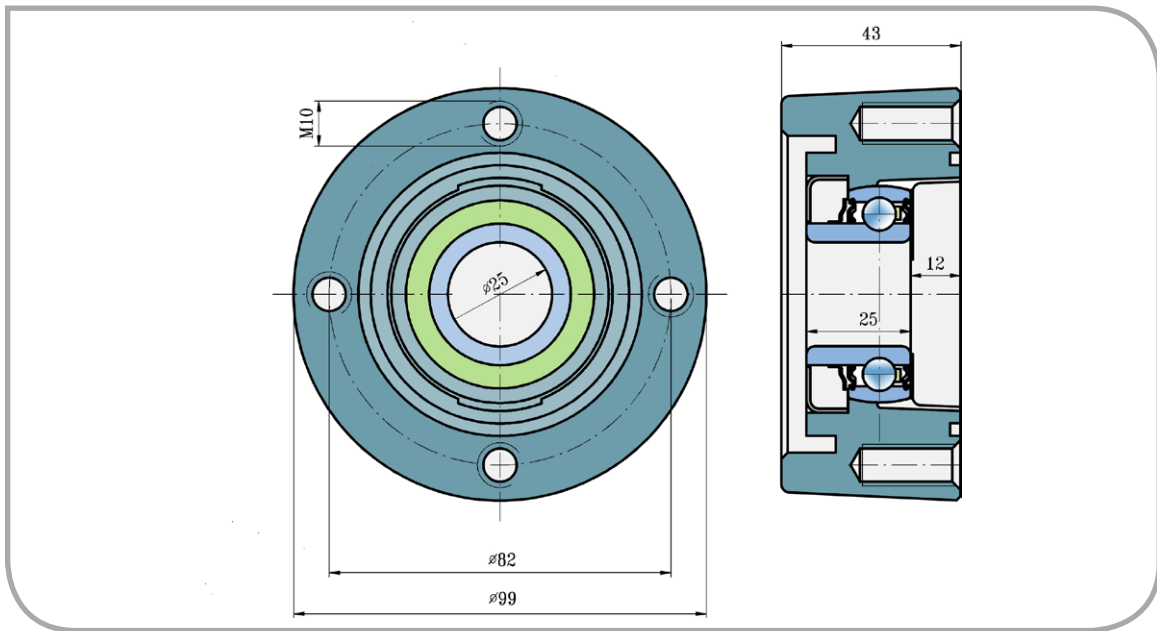
# Ložisková jednotka Bearing Unit

## LSGR 205 FS



### PŘEVODNÍK ZNAČENÍ COMPARATIVE DESIGNATION

FKL	LSGR 205 FS
LEMKEN	3199371
	F-239975-0200
	PN 00029
	RCJT 25x400x43 GGG



Rozměry/Dimensions (mm)

d	L	J	B	C	M	kg
25	99	82	43	25	10	1,55

Účel použití:  
Typical Applications:

Válce  
For Packer Rollers

Válce  
Packer Rollers Solutions