

Ložisková jednotka Bearing Unit

LSGR 207 TBS

PŘEVODNÍK ZNAČENÍ COMPARATIVE DESIGNATION

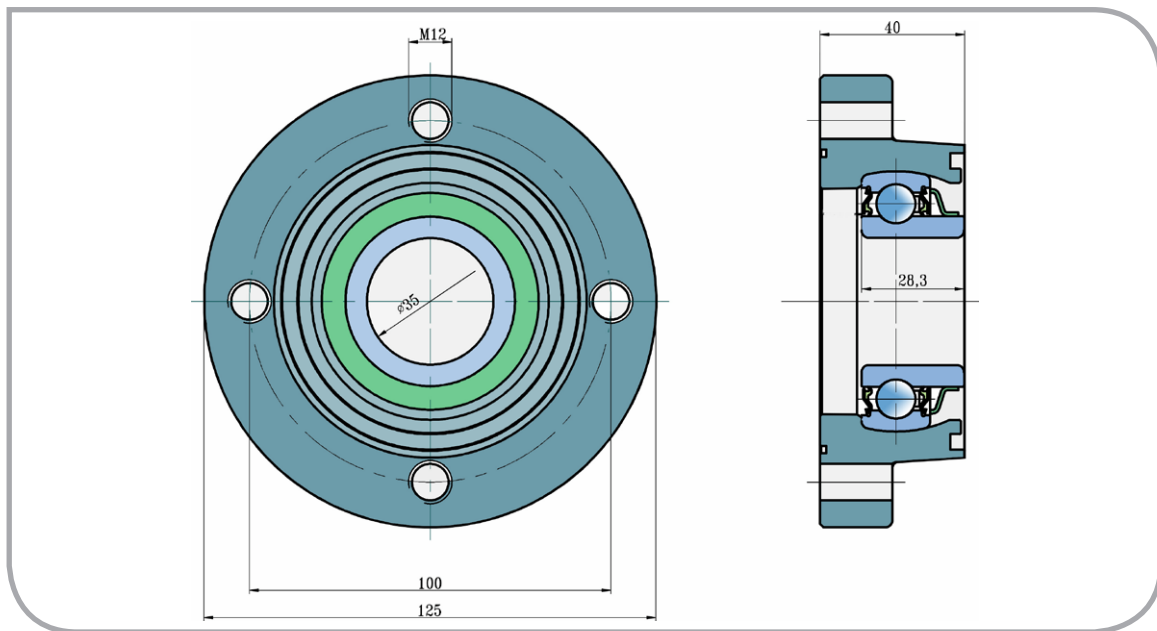
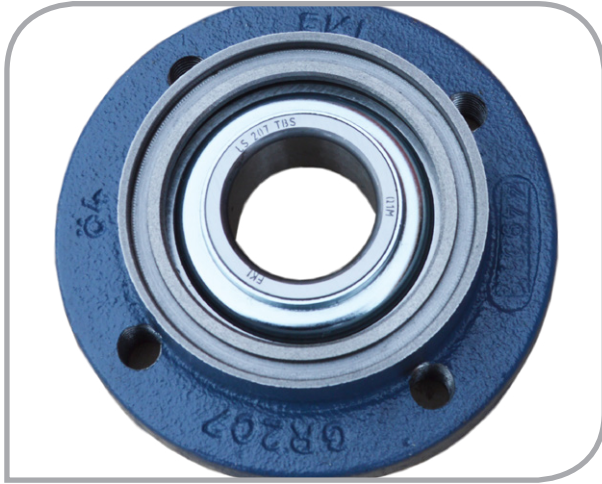
FKL	LSGR 207 TBS
-----	--------------

	F-232812-0200
--	---------------

LEMKEN	3199372
--------	---------

	PN 00032RCJ
--	-------------

INA	RCJ 35x118x39.9
-----	-----------------



Rozměry/Dimensions (mm)

d	L	J	B	C	M	kg
35	125	100	40	28,3	12	1,700

Účel použití:
Typical Applications:

Válce
For Packer Rollers

Válce
Packer Rollers Solutions