

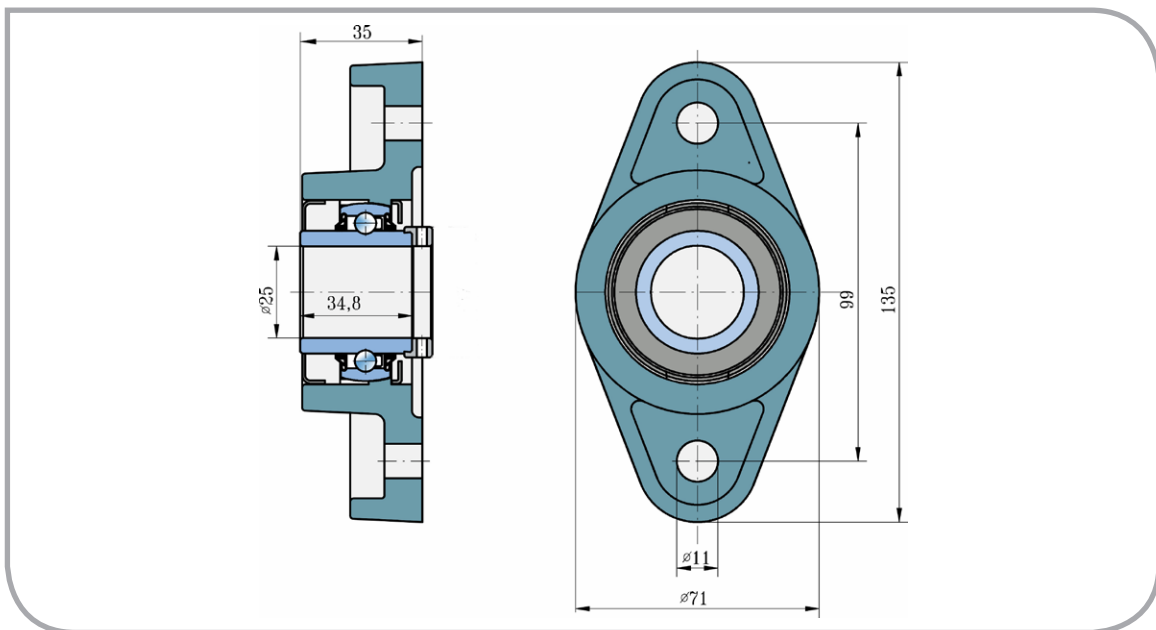
# Ložisková jednotka Bearing Unit

## LSNR 205 2T

### PŘEVODNÍK ZNAČENÍ COMPARATIVE DESIGNATION

FKL LSNR 205 2T

LEMKEN 3199367



Rozměry/Dimensions (mm)

| d  | L   | J  | B  | C    | N  | kg   |
|----|-----|----|----|------|----|------|
| 25 | 135 | 99 | 35 | 34,8 | 11 | 0,91 |

Účel použití:  
Typical Applications:

Válce  
For Packer Rollers

Válce  
Packer Rollers Solutions