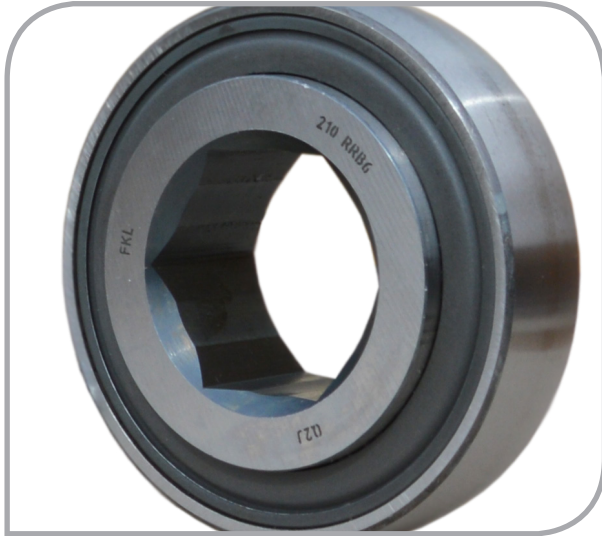


Kuličkové ložisko Ball Bearing

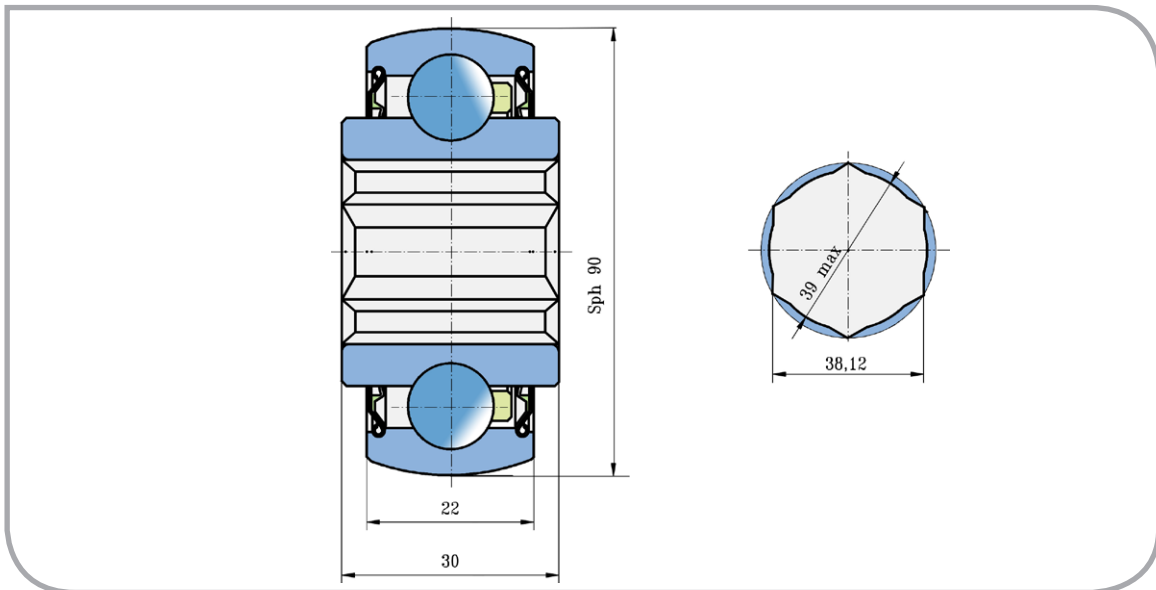
210RRB6



PŘEVODNÍK ZNAČENÍ COMPARATIVE DESIGNATION

FKL	210RRB6
JOHN DEERE	AE42880
BCA	HPS108GPB-I
PEER	G210KPPB2

Kombajny
Combine Solutions



Rozměry/Dimensions (mm)

a	D	B	C	kg
38,12	90	30	22	0,80

Účel použití:
Typical Applications:

Kombajn
Combine