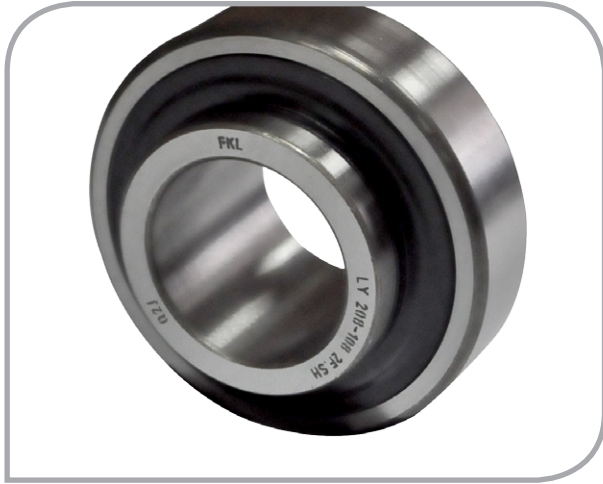


Kuličkové ložisko Ball Bearing

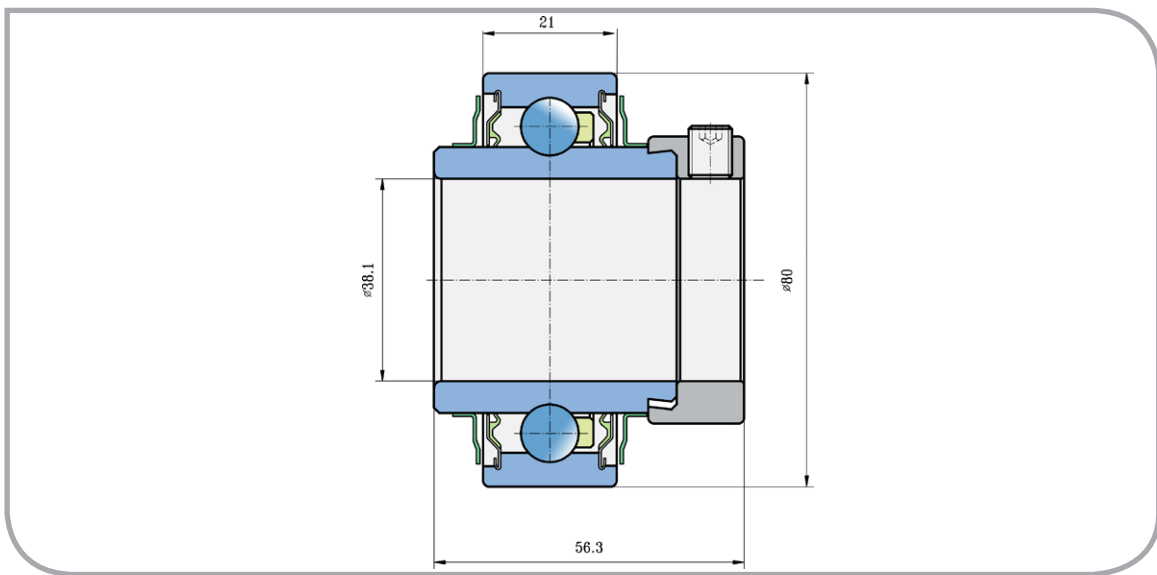
LY 208-108 2F.SH



PŘEVODNÍK ZNAČENÍ COMPARATIVE DESIGNATION

FKL	LY 208-108 2F.SH
JOHN DEERE	AE48913
	1108KRR
	DR30022

Kombajny
Combine Solutions



Rozměry/Dimensions (mm)

d	D	B	C	kg
38,1	80	56,3	21	0,8

Účel použití:
Typical Applications:

Kombajn
Combine