

## Kola a kladky s obručemi z měkké gumy a dvousložkovými celogumovými obručemi

4



# Obsah

	<b>VW</b>		<b>L</b>	<b>LK</b>
	Série	VW		
	Ø kola	125 - 260 mm	L-VW	125 - 260 mm
	Nosnost	50 - 200 kg	L-VW	50 - 200 kg
	<b>Strana</b>	<b>154</b>	<b>155</b>	
	<b>VWPP</b>			
	Série	VWPP	L-VWPP	
	Ø kola	125 - 260 mm	125 - 260 mm	
	Nosnost	50 - 200 kg	50 - 200 kg	
	<b>Strana</b>	<b>156</b>	<b>157</b>	
	<b>RD</b>			
	Série	RD	L-RD	LK-RD
	Ø kola	100 - 280 mm	100 - 280 mm	100 - 200 mm
	Nosnost	100 - 650 kg	100 - 600 kg	100 - 350 kg
	<b>Strana</b>	<b>158</b>	<b>159</b>	<b>160</b>

Série: VW

## Kola s obručí z měkké gumy "Blickle Soft", disky z ocelového plechu

50 - 200 kg

RoHS



4

<b>Tvrdość běhounu</b>		50° Shore A
<b>Teplotní odolnost</b>		-25° C - +80° C
<b>Valivý odpor</b>		dobře
<b>Hlasitost chodu</b>		výborně
<b>Šetření pojízdné plochy</b>		výborně

**Blickle Soft**

### Kola série VW:

**Obruč:** z vysoce elastické měkké gumy "Blickle Soft", oblý profil, tvrdost 50° Shore A (kolo-Ø 260 mm navíc s tvrdou patkou obruče), nejvyšší jízdní komfort, zvlášt dobře tlumí hluk, naprosto šetrná k jízdnímu povrchu, barva - černá. (Popis materiálu na straně 38)

**Disky:** lisované z ocelového plechu, s ocelovým nábojem, šroubované resp. středově lisované.

**Tato speciální konstrukce disků Blickle je mimořádně stabilní, i při extrémním nárazovém a rázovém zatížení a vyznačuje se elegantním tvarem (oceněný design - "Die gute Industrieform").**

Galvanicky zinkované, modře chromátované, bez obsahu CrVI.

### Druhy ložiska:

- Jehličkové ložisko, s dlouhodobě působícím mazivem

- Kuličkové ložisko: dvě visovaná kuličková ložiska,

s dlouhodobě působícím mazivem.

### Jiné vlastnosti:

chemická odolnost proti mnoha agresivním médiím, ne však vůči olejům (tabulka na straně 36-37).

Teplotní odolnost: -25° C až +80° C.

Při okolních teplotách nad +60° C

se snižuje nosnost.

Za normálních provozních podmínek bezúdržbová.

**Přehled sérií kol na straně 44**

kola	Ø kola (D) [mm]	šířka kola (T2) [mm]	nosnost [kg]	druh ložiska	Ø otvoru pro osu (d) [mm]	délka náboje (T1) [mm]
VW 125/15R	125	37,5	50	jehličkové	15	45
VW 162/20R	160	40	70	jehličkové	20	60
VW 202/20R	200	50	100	jehličkové	20	60
VW 252/25R	250	60	160	jehličkové	25	65
VW 260/20R *	260	85	200	jehličkové	20	75
VW 260/20K *	260	85	200	kuličkové	20	75

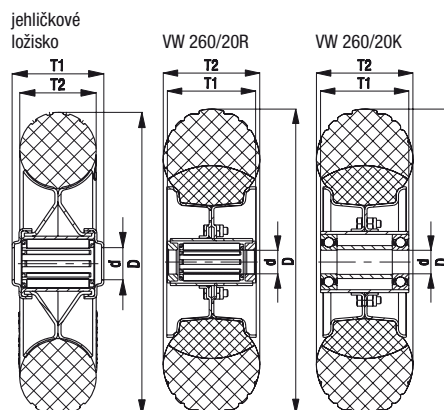
\* šroubované provedení

**Bezdefektová alternativa k pneumatice s duší.**

### varianty/příslušenství



obrázek VW 260/20K	s bezstopou šedou obručí
Technický popis strana	38
Dodatek k obj.čísle	-SG
Dodává se pro	kolo-Ø 125-200 mm, další na vyžádání



Série: L-VW, B-VW, BH-VW

## Kladky z ocelového plechu, středně těžké provedení, s deskou na přišroubování, kolo s obručí z měkké gumy "Blickle Soft"

50 - 200 kg

RoHS



### Blickle Soft

**Konzoly:** Série L/B/BH - lisovány z ocelového plechu, otočná konzole s dvojitým kuličkovým ložiskem v otočném věnci, se stabilním středovým svorníkem (kolo-Ø 160 - 260 mm), s utěsněním otočného věnce (výjimka: velikost desky 175 x 175 mm). Speciální dynamické nýtování otočného věnce způsobuje minimální vůli v otočném věnci při zachování lehkého chodu a vysokou životnost díky zpevnění oběžných drah kuliček za studena. Šroubovaná osa kola.

Galvanicky zinkováno, modré chromátování, neobsahuje CrVI.

Přehled konzol: strana 65

Výkresy desek na přišroubování: strana 77

Brzda kola a otočného věnce "stop-fix": strana 80

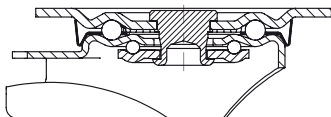
**Kola:** Série VW - Obruče: z měkké gumy "Blickle Soft", 50° Shore A (kolo-Ø 260 mm navíc s tvrdou patkou obruče), nejvyšší jízdní komfort, obzvláště tlumí hluk, velmi šetrná k jízdnímu povrchu, barva - černá.

**Disky:** lisovány z ocelového plechu, s ocelovým nábojem. **Tato speciální konstrukce disků Blickle je mimořádně stabilní, i při extrémním nárazovém a rázovém zatížení, a kromě toho se vyznačuje elegantním tvarem (oceněno za design "Die gute Industrieform").**

Galvanicky zinkováno, modré chromátování, neobsahuje CrVI.

Druhy ložisek: jehličkové ložisko nebo dvě vlisovaná kuličková ložiska.

Podrobný popis: strana 154, 44



otočné kladky	pevné kladky	kladky s brzdou "stop-fix"	Ø kola [mm]	šířka kola [mm]	nosnost [kg]	druh ložiska	celková výška [mm]	velikost desky [mm]	vzdálenost děr na šrouby [mm]	Ø děr na šrouby [mm]	vyložení otoč. kladky [mm]
L-VW 125R	B-VW 125R	L-VW 125R-FI	125	37,5	50	jehličkové	150	100 x 85	80 x 60	9	40
L-VW 162R	B-VW 162R	L-VW 162R-FI	160	40	70	jehličkové	195	140 x 110	105 x 75-80	11	60
L-VW 202R	B-VW 202R	L-VW 202R-FI	200	50	100	jehličkové	235	140 x 110	105 x 75-80	11	65
L-VW 252R-3	BH-VW 252R	*	250	60	160	jehličkové	295	140 x 110	105 x 75-80	11	77
L-VW 260R		*	260	85	200	jehličkové	308	175 x 175	140 x 140	15	78
	B-VW 260R		260	85	200	jehličkové	308	220 x 120	190 x 75	15	
L-VW 260K		*	260	85	200	kuličkové	308	175 x 175	140 x 140	15	78
	B-VW 260K		260	85	200	kuličkové	308	220 x 120	190 x 75	15	

\* varianta s brzdou "stop-top" viz varianty / příslušenství

### varianty/příslušenství



	s bezestopou šedou obručí	s protiviáknovým krytem z ocelového plechu, pozinkováno	s brzdou kola "stop-top"	blokování směru (volné) 1 x 360° **	blokování směru (volné) 1 x 360° **	s ochranou nohou z plastu
Technický popis strana	38	84	80	83	83	84
Dodatek k obj.čísle	-SG	-FA	-ST	RI-03.01	RI-05.03	-FP
Dodává se pro	kolo-Ø 125-200 mm, další na vyžádání	kolo-Ø 125-250 mm	všechny	kolo-Ø 125 mm	kolo-Ø 160-200 mm	kolo-Ø 125 mm na vyžádání

\*\* jen pro otočné kladky bez brzdy

Série: VWPP

## Kola s obručí z měkké gumy "Blickle Soft", disky z plastu

50 - 200 kg

RoHS



4

<b>Tvrdość bēhounu</b>		50° Shore A
<b>Teplotní odolnost</b>		-20° C - +60° C
<b>Valivý odpor</b>		dobře
<b>Hlasitost chodu</b>		výborně
<b>Šetření pojízdné plochy</b>		výborně

**Blickle Soft**

### Kola série VWPP:

**Obruč:** z vysoce elastické měkké gumy "Blickle Soft", oblý profil, tvrdost 50° Shore A (kolo-Ø 260 mm navíc s tvrdou patkou obruče), nejvyšší jízdní komfort, zvlášt dobře tlumí hluk, naprosto šetrná k jízdnímu povrchu, barva - černá. (Popis materiálu na straně 38)

**Disky:** z kvalitního polypropylenu, odolného proti prasknutí, barva - černá.

### Druh ložiska:

- Kluzné ložisko, odolné vůči korozi
- Jehličkové ložisko, s dlouhodobě působícím mazivem
- Kuličkové ložisko: dvě vlisovaná kuličková ložiska, s dlouhodobě působícím mazivem.

### Jiné vlastnosti:

vysoká chemická odolnost proti mnoha agresivním médiím, ne však vůči olejům (tabulka na straně 36-37).

Teplotní odolnost: -20° C až +60° C.

Při okolních teplotách nad +30° C

se snižuje nosnost.

Za normálních provozních podmínek bezúdržbová.

**Přehled sérií kol na straně 44**

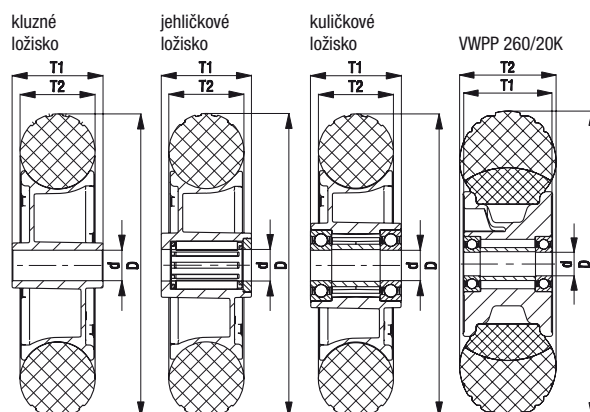
kola	Ø kola (D) [mm]	šířka kola (T2) [mm]	nosnost [kg]	druh ložiska	Ø otvoru pro osu (d) [mm]	délka náboje (T1) [mm]
VWPP 125/12G	125	37,5	50	kluzné	12	45
VWPP 125/12R	125	37,5	50	jehličkové	12	45
VWPP 160/20G	160	40	70	kluzné	20	60
VWPP 160/20R	160	40	70	jehličkové	20	60
VWPP 200/20G	200	50	100	kluzné	20	60
VWPP 200/20R	200	50	100	jehličkové	20	60
VWPP 200/20K	200	50	100	kuličkové	20	60
VWPP 250/25G	250	60	160	kluzné	25	65
VWPP 250/25R	250	60	160	jehličkové	25	65
VWPP 250/25K	250	60	160	kuličkové	25	65
VWPP 260/20G	260	85	200	kluzné	20	75
VWPP 260/20R	260	85	200	jehličkové	20	75
VWPP 260/20K	260	85	200	kuličkové	20	75

**Bezdefektní alternativa k pneumatice s duší.**

### varianty/příslušenství



obrázek VWPP 260/20K	s bezstopou šedou obručí	s nerezovým jehličkovým ložiskem
Technický popis strana	38	60
<b>Dodatek k obj.čísle</b>	<b>-SG</b>	<b>-XR</b>
Dodává se pro	kolo-Ø 125-200 mm, další na vyžádání	na vyžádání



Série: L-VWPP, B-VWPP, BH-VWPP

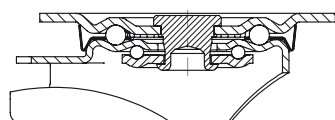
## Kladky z ocelového plechu, středně těžké provedení, s deskou na přišroubování, kolo s obručí z měkké gumy "Blickle Soft"

50 - 200 kg

RoHS



**Blickle Soft**



**Konzoly:** Série L/B/BH - lisovány z ocelového plechu, otočná konzole s dvojitým kuličkovým ložiskem v otočném věnci, se stabilním středovým svorníkem (kolo-Ø 160 - 260 mm), s utěsněním otočného věnce (výjimka: velikost desky 175 x 175 mm). Speciální dynamické nýtování otočného věnce způsobuje minimální vůli v otočném věnci při zachování lehkého chodu a vysokou životnost díky zpevnění oběžných drah kuliček za studena. Šroubovaná osa kola.

Galvanicky zinkováno, modré chromátování, neobsahuje CrVI.

Přehled konzol: strana 65

Výkresy desek na přišroubování: strana 77

Brzda kola a otočného věnce "stop-fix": strana 80

**Kola:** Série VWPP - Obruče: z měkké gumy "Blickle Soft", 50° Shore A (kolo-Ø 260 mm navíc s tvrdou patkou obruče), nejvyšší jízdní komfort, obzvlášť tlumí hluk, velmi šetrná k jízdnímu povrchu, barva - černá.

Disky: z kvalitního polypropylenu, odolného vůči prasknutí, barva - černá.

Druhy ložisek: kluzné ložisko, jehličkové ložisko nebo dvě visovaná kuličková ložiska.

Podrobný popis: strana 156, 44

otočné kladky	pevné kladky	kladky s brzdou "stop-fix"	Ø kola [mm]	šířka kola [mm]	nosnost [kg]	druh ložiska	celková výška [mm]	velikost desky [mm]	vzdálenost děr na šrouby [mm]	Ø děr na šrouby [mm]	vyložení otoč. kladky [mm]
L-VWPP 125G	B-VWPP 125G	L-VWPP 125G-FI	125	37,5	50	kluzné	150	100 x 85	80 x 60	9	40
L-VWPP 125R	B-VWPP 125R	L-VWPP 125R-FI	125	37,5	50	jehličkové	150	100 x 85	80 x 60	9	40
L-VWPP 160G	B-VWPP 160G	L-VWPP 160G-FI	160	40	70	kluzné	195	140 x 110	105 x 75-80	11	60
L-VWPP 160R	B-VWPP 160R	L-VWPP 160R-FI	160	40	70	jehličkové	195	140 x 110	105 x 75-80	11	60
L-VWPP 200G	B-VWPP 200G	L-VWPP 200G-FI	200	50	100	kluzné	235	140 x 110	105 x 75-80	11	65
L-VWPP 200R	B-VWPP 200R	L-VWPP 200R-FI	200	50	100	jehličkové	235	140 x 110	105 x 75-80	11	65
L-VWPP 200K	B-VWPP 200K	L-VWPP 200K-FI	200	50	100	kuličkové	235	140 x 110	105 x 75-80	11	65
L-VWPP 250G-3	BH-VWPP 250G	*	250	60	160	kluzné	295	140 x 110	105 x 75-80	11	77
L-VWPP 250R-3	BH-VWPP 250R	*	250	60	160	jehličkové	295	140 x 110	105 x 75-80	11	77
L-VWPP 250K-3	BH-VWPP 250K	*	250	60	160	kuličkové	295	140 x 110	105 x 75-80	11	77
L-VWPP 260G		*	260	85	200	kluzné	308	175 x 175	140 x 140	15	78
	B-VWPP 260G		260	85	200	kluzné	308	220 x 120	190 x 75	15	
L-VWPP 260R		*	260	85	200	jehličkové	308	175 x 175	140 x 140	15	78
	B-VWPP 260R		260	85	200	jehličkové	308	220 x 120	190 x 75	15	
L-VWPP 260K		*	260	85	200	kuličkové	308	175 x 175	140 x 140	15	78
	B-VWPP 260K		260	85	200	kuličkové	308	220 x 120	190 x 75	15	

\* varianta s brzdou "stop-top" viz varianty / příslušenství

### varianty/příslušenství



	s bezestopou šedou obručí	s protivláknovým krytem z ocelového plechu, pozinkováno	s brzdou kola "stop-top"	blokování směru (volné) 1 x 360° **	blokování směru (volné) 1 x 360° **	s ochranou nohou z plastu	s nerezovým jehličkovým ložiskem
Technický popis strana	38	84	80	83	83	84	60
Dodatek k obj.číslu	-SG	-FA	-ST	RI-03.01	RI-05.03	-FP	-XR
Dodává se pro	kolo-Ø 125-200 mm, další na vyžádání	kolo-Ø 125-200 mm	všechny	kolo-Ø 125 mm	kolo-Ø 160-200 mm	kolo-Ø 125 mm na vyžádání	na vyžádání

\*\* jen pro otočné kladky bez brzdy

Série: RD

## Kola s poloelastickými celogumovými obručkami, "Blickle Comfort", disky z ocelového plechu

100 - 650 kg

RoHS



4

<b>Tvrdość běhounu</b>		65° Shore A
<b>Teplotní odolnost</b>		-25° C - +80° C
<b>Valivý odpor</b>		dobře
<b>Hlasitost chodu</b>		velmi dobře
<b>Šetření pojízdné plochy</b>		velmi dobře



### Kola série RD:

**Obruč:** z dvousložkové plně gumy "Blickle Comfort", houževnatá patka obruče a vysoce elastický běhoun, tvrdost 65° Shore A, velmi vysoký jízdní komfort, tichý chod, oproti standardní plně gumě vyšší jízdní komfort a vyšší nosnost, současně nižší valivý odpor, velmi šetrná k jízdnímu povrchu, barva: černá.

(Popis materiálu na straně 38)

**Disky:** lisované z ocelového plechu, s nábojem z ocelové trubky, sešroubované příp. středově lisované.

**Tato speciální konstrukce disků Blickle je mimořádně stabilní, i při extrémním nárazovém a rázovém zatížení, a kromě toho se vyznačuje elegantním tvarem (oceněno za design "Die gute Industrieform").**

Galvanicky zinkovány, modré chromátovány, neobsahují CrVI.

### Druh ložiska:

- Jehličkové ložisko, s dlouhodobě působícím mazivem
- Kuličkové ložisko: Dvě vlisovaná kuličková ložiska, s dlouhodobě působícím mazivem.

### Jiné vlastnosti:

chemická odolnost vůči mnoha agresivním médiím, ne však vůči olejům (tabulka na straně 36-37).

Teplotní odolnost: -25° C až +80° C.

Při okolních teplotách nad +60° C

se snižuje nosnost.

Za normálních provozních podmínek bezúdržbová.

**Přehled sérií kol na straně 44**

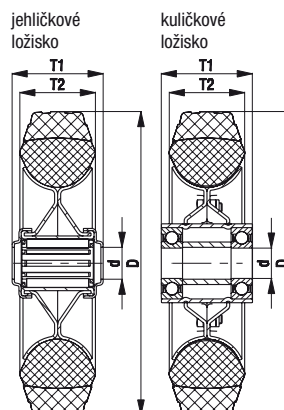
kola	Ø kola (D) [mm]	šířka kola (T2) [mm]	nosnost [kg]	druh ložiska	Ø otvoru pro osu (d) [mm]	délka náboje (T1) [mm]
RD 100/15R	100	30	100	jehličkové	15	45
RD 125/15R	125	37,5	120	jehličkové	15	45
RD 140/15R	140	37,5	175	jehličkové	15	45
RD 162/20R	160	40	225	jehličkové	20	60
RD 182/20R	180	50	300	jehličkové	20	60
RD 202/20R	200	50	350	jehličkové	20	60
RD 200/20K *	200	50	350	kuličkové	20	60
RD 252/25R	250	60	450	jehličkové	25	65
RD 250/25K *	250	60	450	kuličkové	25	65
RD 282/25R	280	70	650	jehličkové	25	75
RD 280/25K *	280	70	650	kuličkové	25	75

\* šroubované provedení



### varianty/příslušenství

	s bezstopou šedou obručí, 56° Shore A
Technický popis strana	38
Dodatek k obj.číslu	-VLI
Dodává se pro	kolo-Ø 100-250 mm



Série: L-RD, B-RD, BH-RD

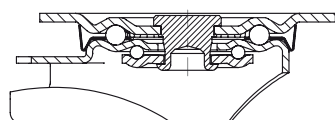
**Kladky z ocelového plechu, středně těžké provedení, deska na přišroubování, kolo s dvousložkovou celogumovou obručí "Blickle Comfort"**

100 - 600 kg

RoHS



**Blickle Comfort**



**Konzoly:** Série L/B/BH - lisovány z ocelového plechu, otočná konzola s dvojitým kuličkovým ložiskem v otočném věnci, se stabilním středovým svorníkem (kolo-Ø 160 - 280 mm), s utěsněním otočného věnce (výjimka: velikost desky 175 x 175 mm). Speciální dynamické nýtování otočného věnce způsobuje minimální vůli v otočném věnci při zachování lehkého chodu a vysokou životnost díky zpevnění oběžných drah kuliček za studena. Šroubovaná osa kola.

Galvanicky zinkováno, modré chromátování, neobsahuje CrVI.

Přehled konzol: strana 65  
Výkresy desek na přišroubování: strana 77  
Brzda kola a otočného věnce "stop-fix": strana 80

**Kola:** Série RD - Obruče: z dvousložkové plně gumy "Blickle Comfort", tvrdá patka obruče a vysoce elastický běhoun, 65° Shore A, barva - černá.

Disky: lisovány z ocelového plechu, s ocelovým nábojem.

**Tato speciální konstrukce disků Blickle je mimořádně stabilní, i při extrémním nárazovém a rázovém zatížení, a kromě toho se vyznačuje elegantním tvarem (oceněno za design "Die gute Industrieform").**

Galvanicky zinkovány, modré chromátování, neobsahují CrVI.

Druhy ložisek: jehličkové ložisko nebo dvě vlisovaná kuličková ložiska.

Podrobný popis: strana 158, 44

otočné kladky	pevné kladky	kladky s brzdou "stop-fix"	Ø kola [mm]	šířka kola [mm]	nosnost [kg]	druh ložiska	celková výška [mm]	velikost desky [mm]	vzdálenost děr na šrouby [mm]	Ø děr na šrouby [mm]	vyložení otoč. kladky [mm]
L-RD 100R	B-RD 100R	L-RD 100R-FI	100	30	100	jehličkové	125	100 x 85	80 x 60	9	36
L-RD 125R	B-RD 125R	L-RD 125R-FI	125	37,5	120	jehličkové	150	100 x 85	80 x 60	9	40
L-RD 140R	B-RD 140R	L-RD 140R-FI	140	37,5	175	jehličkové	170	140 x 110	105 x 75-80	11	50
L-RD 162R	B-RD 162R	L-RD 162R-FI	160	40	225	jehličkové	195	140 x 110	105 x 75-80	11	60
L-RD 182R	B-RD 182R	L-RD 182R-FI	180	50	300	jehličkové	215	140 x 110	105 x 75-80	11	60
L-RD 202R	B-RD 202R	L-RD 202R-FI	200	50	350	jehličkové	235	140 x 110	105 x 75-80	11	65
L-RD 200K	B-RD 200K	L-RD 200K-FI	200	50	350	kuličkové	235	140 x 110	105 x 75-80	11	65
L-RD 252R-3	BH-RD 252R	*	250	60	450	jehličkové	295	140 x 110	105 x 75-80	11	77
L-RD 252R		*	250	60	450	jehličkové	295	175 x 175	140 x 140	15	70
	B-RD 252R		250	60	450	jehličkové	295	220 x 120	190 x 75	15	
L-RD 250K		*	250	60	450	kuličkové	295	175 x 175	140 x 140	15	70
	B-RD 250K		250	60	450	kuličkové	295	220 x 120	190 x 75	15	
L-RD 282R		*	280	70	600	jehličkové	318	175 x 175	140 x 140	15	78
	B-RD 282R		280	70	600	jehličkové	318	220 x 120	190 x 75	15	
L-RD 280K		*	280	70	600	kuličkové	318	175 x 175	140 x 140	15	78
	B-RD 280K		280	70	600	kuličkové	318	220 x 120	190 x 75	15	

\* varianta s brzdou "stop-top" viz varianty / příslušenství

**varianty/příslušenství**



	s bezstopou šedou obručí, 56° Shore A	s protivláknovým krytem z ocelového plechu, pozinkováno	s brzdou kola "stop-top"	s centrální brzdou "central-stop"	blokování směru (volné) 1 x 360° **	blokování směru (volné) 1 x 360° **	s ochranou nohou z plastu (-FP), příp. oceli (-FS)
Technický popis strana	38	84	80	81	83	83	84
Dodatek k obj.číslu	-VLI	-FA	-ST	-CS11	RI-03.01	RI-05.03	-FP / -FS
Dodává se pro	kolo-Ø 100-250 mm	kolo-Ø 100-250 mm	všechny	kolo-Ø 160+200 mm	kolo-Ø 100-125 mm	kolo-Ø 160-200 mm	na vyžádání

\*\* jen pro otočné kladky bez brzdy



Série: LK-RD, BK-RD, BH-RD

## Kladky z ocelového plechu, těžké provedení, deska na přišroubování, kolo s dvousložkovou celogumovou obručí "Blickle Comfort"

100 - 350 kg

RoHS



**Blickle Comfort**

**Konzoly:** Série LK/BK/BH - lisovaná ze silného ocelového plechu, otočná konzola s dvojitým kuličkovým ložiskem v otočném věnci, se stabilním středovým svorníkem (kolo-Ø 160-200 mm), s utěsněním otočného věnce. Speciální dynamické nýtování otočného věnce způsobuje minimální vůli v otočném věnci při zachování lehkého chodu a vysokou životnost díky zpevnění oběžných drah kuliček za studena. Šroubovaná osa kola.

Galvanicky zinkováno, modré chromátování, neobsahuje CrVI.

Přehled konzol: strana 66

Výkresy desek na přišroubování: strana 77

Brzda kola a otočného věnce "stop-fix": strana 80

**Kola:** Série RD - Obruče: z dvousložkové plně gumy "Blickle Comfort", tvrdá patka obruče a vysoce elastický běhoun, 65° Shore A, barva - černá.

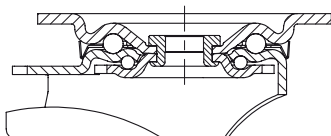
Disky: lisovány z ocelového plechu, s ocelovým nábojem.

**Tato speciální konstrukce disků Blickle je mimořádně stabilní, i při extrémním nárazovém a rázovém zatížení, a kromě toho se vyznačuje elegantním tvarem (oceněno za design "Die gute Industrieform").**

Galvanicky zinkováno, modré chromátování, neobsahuje CrVI.

Druhy ložisek: jehličkové ložisko nebo dvě vlisovaná kuličková ložiska.

Podrobný popis: strana 158, 44



4



otočné kladky	pevné kladky	kladky s brzdou "stop-fix"	Ø kola [mm]	šířka kola [mm]	nosnost [kg]	druh ložiska	celková výška [mm]	velikost desky [mm]	vzdálenost děr na šrouby [mm]	Ø děr na šrouby [mm]	vyložení otoč. kladky [mm]
LK-RD 100R-1	BK-RD 100R-1	LK-RD 100R-1-FI	100	30	100	jehličkové	130	100 x 85	80 x 60	9	45
LK-RD 100R-3	BK-RD 100R-3	LK-RD 100R-3-FI	100	30	100	jehličkové	130	140 x 110	105 x 75-80	11	45
LK-RD 125R-1	BK-RD 125R-1	LK-RD 125R-1-FI	125	37,5	120	jehličkové	155	100 x 85	80 x 60	9	48
LK-RD 125R-3	BK-RD 125R-3	LK-RD 125R-3-FI	125	37,5	120	jehličkové	155	140 x 110	105 x 75-80	11	48
LK-RD 162R	BH-RD 162R	LK-RD 162R-FI	160	40	225	jehličkové	202	140 x 110	105 x 75-80	11	63
LK-RD 202R	BH-RD 202R	LK-RD 202R-FI	200	50	350	jehličkové	245	140 x 110	105 x 75-80	11	65
LK-RD 200K	BH-RD 200K	LK-RD 200K-FI	200	50	350	kuličkové	245	140 x 110	105 x 75-80	11	65

### varianty/příslušenství



	s bezestopou šedou obručí, 56° Shore A	s protiviáknovým krytem z ocelového plechu, pozinkováno	s brzdou kola "stop-top"	s centrální brzdou "central-stop"	blokování směru (volně) 1 x 360°	s ochranou nohou z oceli
Technický popis strana	38	84	80	81	83	84
Dodatek k obj.čísle	-VLI	-FA	-ST	-CS11	viz *	-FS
Dodává se pro	všechny	všechny	všechny	kolo-Ø 100-125 mm	Ø kola a rozměry desky viz *	kolo-Ø 160-200 mm na vyžádání

\* RI-05.01 pro kolo-Ø 100 - 125 mm s deskou 100x85 mm, RI-03.03 pro kolo-Ø 100 - 125 mm s deskou 140x110 mm, RI-05.03 pro kolo-Ø 160 - 200 mm (pouze pro otočné kladky bez brzdy)

