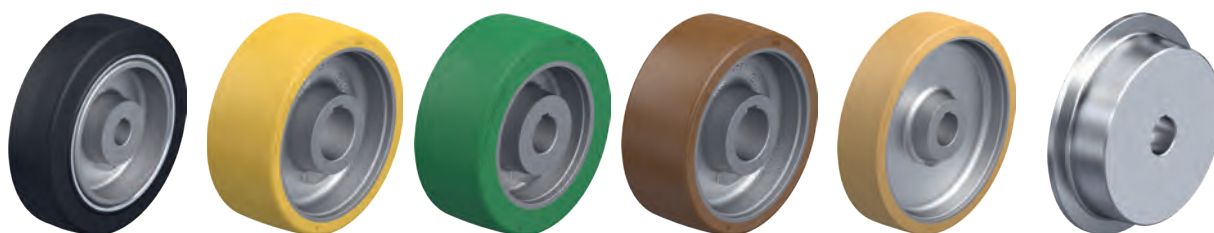


Hnací kola, přírubová kola a základní kola



Pomoc s výběrem

Hnací kola, přírubová kola a základní kola



Série	GEVN	GTHN	GSTN	GBN	GVUN	SPKVSN
Kategorie	Hnací kolo					
Běhoun / obruč	Elastická plná guma, kvalita pro hnací funkci	Polyuretanový elastomer Blickle Extrathane®	Polyuretanový elastomer Blickle Softthane®	Polyuretanový elastomer Blickle Bestthane®	Vulkollan®	Ušlechtilá ocel
Tvrdość běhounu	65 Shore A	92 Shore A	75 Shore A	92 Shore A	92 Shore A	190 - 230 HB
Bezestopé provedení	–	✓	✓	✓	✓	✓
Elektrická vodivost	–	volitelné	volitelné	volitelné	–	✓
Disk kola / ráfek	šedá litina	šedá litina	šedá litina	šedá litina	šedá litina	ušlechtilá ocel
Průměr kola	160–620 mm	75–1 000 mm	75–500 mm	100–1 000 mm	100–400 mm	200–300 mm
Nosnost do	4 540 kg	25 000 kg	4 200 kg	25 000 kg	3 400 kg	7 000 kg
Rychlost až	16 km/h	10 km/h	10 km/h	16 km/h	16 km/h	4 km/h
Koeficient tření μ (na suchém, hladkém betonu)	> 0,6	> 0,25	> 0,3	> 0,25	> 0,25	> 0,15*
Valivý odpor	■■■■■	■■■■■	■■■■■	■■■■■	■■■■■	■■■■■
Komfort jízdy / šetrnost k jízdnímu povrchu	■■■■■	■■■■■	■■■■■	■■■■■	■■■■■	■■■■■
Popis kol viz	strana 540	strana 541–542	strana 543	strana 544–545	strana 546	strana 547

■■■■■ výborné

■■■■■ velmi dobré

■■■■■ dobré

■■■■■ uspokojivé

■■■■■ dostatečné

✓ ano – ne

* Na hladkém ocelovém podkladu



PA	VLEA	GEVA	GSTA	GBA	VSVU
Kolo s přírubou					Základní kolo
Pneumatika s duší, 2 až 10 plátěn	Superelastická plná guma *	Elastická plná guma, kvalita pro lehký chod	Polyuretanový elastomer Blickle Softthane®	Polyuretanový elastomer Blickle Bestthane®	Polyuretanový elastomer Vulkollan®
60 Shore A	70 Shore A	65 Shore A	75 Shore A	92 Shore A	92 Shore A
–	volitelné	–	✓	✓	✓
–	volitelné	–	volitelné	–	–
ocelový plech	silný ocelový plech	šedá litina	šedá litina	šedá litina	ušlechtilá ocel
400–536 mm	405–525 mm	250–620 mm	200–400 mm	200–400 mm	125–250 mm
1 300 kg	1 885 kg	4 540 kg	2 500 kg	3 400 kg	2 400 kg
25 km/h	25 km/h	16 km/h	10 km/h	16 km/h	16 km/h
> 0,6	> 0,6	> 0,6	> 0,3	> 0,25	> 0,25
■ ■ ■ ■ ■ ■ ■ ■	■ ■ ■ ■ ■ ■ ■ ■	■ ■ ■ ■ ■ ■ ■ ■	■ ■ ■ ■ ■ ■ ■ ■	■ ■ ■ ■ ■ ■ ■ ■	■ ■ ■ ■ ■ ■ ■ ■
■ ■ ■ ■ ■ ■ ■ ■	■ ■ ■ ■ ■ ■ ■ ■	■ ■ ■ ■ ■ ■ ■ ■	■ ■ ■ ■ ■ ■ ■ ■	■ ■ ■ ■ ■ ■ ■ ■	■ ■ ■ ■ ■ ■ ■ ■
strana 548	strana 549	strana 550	strana 551	strana 552	strana 553

* 3-složková obruč

Made of **VULKOLLAN®** VULKOLLAN® is a registered trademark of Covestro Group

Série GEVN

Hnací kola pro vysoké zatížení s drážkou v náboji,
s elastickou celogumovou obručí,
s litinovým diskem kola

300–4 540 kg

Tvrdość běhounu

65 Shore A

Ochrana jízdního povrchu / jízdní hluk

velmi dobře

Valivý odpor

dobře

Odolnost proti opotřebení

uspokojivě



Obruč:

- kvalitní elastická plná guma v kvalitě pro hnací funkci, tvrdost 65 Shore A
- s ocelovou výztuží
- velmi vysoký komfort jízdy
- velice šetrné k jízdnímu povrchu, tichý chod
- barva černá
- Ø kola 400 a 500 mm: kvalitní elastická plná guma v kvalitě pro lehký chod, vyztuženo ocelovým drátem, tvrdost 65 Shore A, menší valivý odpor

Disk kola:

- robustní šedá litina
- otvor pro osu a drážka v náboji dle DIN 6885
- lakováno, barva antracit

Další vlastnosti:

- chemická odolnost vůči mnoha agresivním látkám, nikoli však vůči olejům
- teplotní odolnost: -30 °C až +80 °C, krátkodobě do +100 °C, snížená nosnost při překročení +60 °C

Další detaily:

- série kol: strana 75
- běhoun: strana 53
- chemická odolnost: strana 51

Kola	Ø kola (D) [mm]	Šířka kola (T2) [mm]	Nosnost při 4 km/h [kg]	Nosnost při 10 km/h [kg]	Nosnost při 16 km/h [kg]	Ø otvoru pro osu (d) [mm]	Šířka drážky v náboji (B) [mm]	Hloubka drážky v náboji (H) [mm]	Délka náboje (T1) [mm]
GEVN 160/25H7	160	50	300	200	–	25 H7	8 JS9	28,3	60
GEVN 200/25H7	200	50	420	280	–	25 H7	8 JS9	28,3	60
GEVN 200/30H7	200	50	420	280	–	30 H7	8 JS9	33,3	60
GEVN 250/30H7	250	60	630	420	320	30 H7	8 JS9	33,3	60
GEVN 250/40H7	250	60	630	420	320	40 H7	12 JS9	43,3	60
GEVN 252/40H7	250	80	810	540	410	40 H7	12 JS9	43,3	80
GEVN 302/35H7	300	90	1 080	720	540	35 H7	10 JS9	38,3	90
GEVN 360/35H7	360	60	900	600	450	35 H7	10 JS9	38,3	60
GEVN 362/40H7	360	75	1 140	760	570	40 H7	12 JS9	43,3	75
GEVN 400/40H7	400	75	1 080	720	540	40 H7	12 JS9	43,3	75
GEVN 405/50H7	405	130	1 800	1 200	900	50 H7	14 JS9	53,8	130
GEVN 415/50H7	415	75	1 200	800	600	50 H7	14 JS9	53,8	75
GEVN 425/60H7	425	150	2 290	1 570	1 430	60 H7	18 JS9	64,4	150
GEVN 500/40H7	500	85	1 560	1 050	780	40 H7	12 JS9	43,3	90
GEVN 520/50H7	520	100	1 830	1 225	920	50 H7	14 JS9	53,8	100
GEVN 610/80H7	610	150	2 700	1 800	1 350	80 H7	22 JS9	85,4	150
GEVN 620/80H7	620	200	4 540	3 105	2 835	80 H7	22 JS9	85,4	200

Další Ø kol na vyžádání



Varianty/příslušenství

s obručemi s ocelovou výztuží v oděruvzdorné kvalitě

Technický popis strana

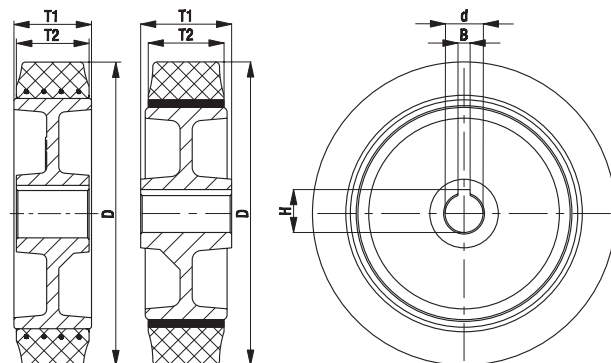
Dodatek k obj.číslo

-STR

Dodává se pro

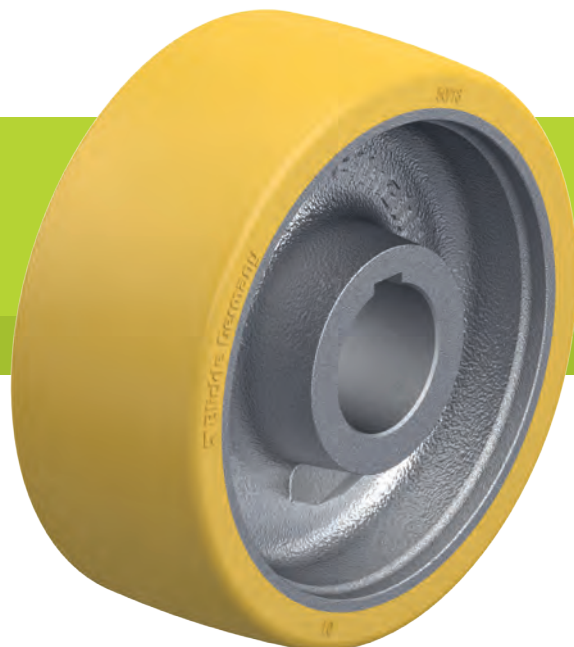
na vyžádání

vyztužen ocelovým drátem s ocelovou výztuží



Série GTHN, Ø kola 75–200 mm

Hnací kola pro vysoké zatížení s drážkou v náboji, s polyuretanovým běhounem Blickle Extrathane®, s litinovým diskem kola



300–1 400 kg

Tvrdość běhounu

92 Shore A

Ochrana jízdního povrchu / jízdní hluk

dobře

Valivý odpor

velmi dobře

Odolnost proti opotřebení

vynikající



Běhoun:

- kvalitní polyuretanový elastomer Blickle Extrathane®, tvrdost 92 Shore A
- malý valivý odpor
- vysoká otěruvzdornost
- vysoká odolnost proti profíznutí a dalšímu trhání
- barva světle hnědá, bezstopá, nebarví kontaktní materiály
- velmi dobrá chemická přilnavost k disku kola

Disk kola:

- robustní šedá litina
- otvor pro osu a drážka v náboji dle DIN 6885
- lakováno, barva stříbrná

Další vlastnosti:

- vysoká chemická odolnost vůči mnoha agresivním látkám
- teplotní odolnost: -30 °C až +70 °C, krátkodobě do +90 °C, snižuje nosnost při překročení +40 °C

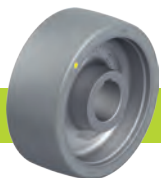
Další detaily:

- série kol: strana 75
- běhoun: strana 55
- chemická odolnost: strana 51

Kola	Ø kola (D) [mm]	Šířka kola (T2) [mm]	Nosnost při 4 km/h [kg]	Nosnost při 10 km/h [kg]	Ø otvoru pro osu (d) [mm]	Šířka drážky v náboji (B) [mm]	Hloubka drážky v náboji (H) [mm]	Délka náboje (T1) [mm]
GTHN 75/20H7	75	40	300	–	20 H7	6 JS9	22,8	40
GTHN 100/20H7	100	40	400	–	20 H7	6 JS9	22,8	40
GTHN 100/25H7	100	40	400	–	25 H7	8 JS9	28,3	40
GTHN 125/20H7	125	40	450	–	20 H7	8 JS9	22,8	40
GTHN 125/25H7	125	40	450	–	25 H7	8 JS9	28,3	40
GTHN 127/25H7	125	50	650	320	25 H7	8 JS9	28,3	60
GTHN 127/30H7	125	50	650	320	30 H7	8 JS9	33,3	60
GTHN 140/25H7	140	50	670	330	25 H7	8 JS9	28,3	60
GTHN 140/30H7	140	50	670	330	30 H7	8 JS9	33,3	60
GTHN 150/25H7	150	50	700	350	25 H7	8 JS9	28,3	60
GTHN 150/30H7	150	50	700	350	30 H7	8 JS9	33,3	60
GTHN 150/35H7	150	50	700	350	35 H7	10 JS9	38,3	60
GTHN 160/25H7	160	50	700	350	25 H7	8 JS9	28,3	60
GTHN 160/30H7	160	50	700	350	30 H7	8 JS9	33,3	60
GTHN 180/25H7	180	50	850	420	25 H7	8 JS9	28,3	60
GTHN 180/30H7	180	50	850	420	30 H7	8 JS9	33,3	60
GTHN 180/35H7	180	50	850	420	35 H7	10 JS9	38,3	60
GTHN 200/25H7	200	50	900	450	25 H7	8 JS9	28,3	60
GTHN 200/30H7	200	50	900	450	30 H7	8 JS9	33,3	60
GTHN 200/35H7	200	50	900	450	35 H7	10 JS9	38,3	60
GTHN 200/40H7	200	50	900	450	40 H7	12 JS9	43,3	60
GTHN 202/35H7	200	80	1 400	700	35 H7	10 JS9	38,3	80
GTHN 202/40H7	200	80	1 400	700	40 H7	12 JS9	43,3	80
GTHN 202/50H7	200	80	1 400	700	50 H7	14 JS9	53,8	80

Další rozměry viz následující strana

Varianty/příslušenství



v antistatickém provedení, bezstopě šedé

Technický popis strana

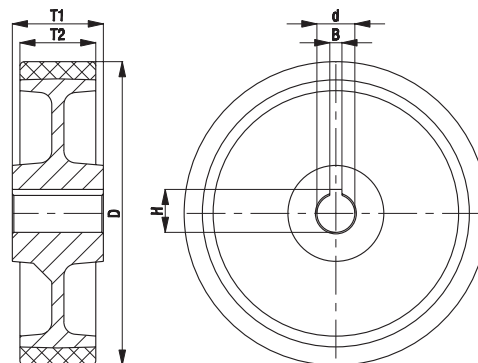
50

Dodatek k obj.číslo

-AS

Dodává se pro

na vyžádání



Série GTHN, Ø kola 250–1 000 mm

Hnací kola pro vysoké zatížení s drážkou v náboji, s polyuretanovým běhounem Blickle Extrathane®, s litinovým diskem kola



1 100–25 000 kg

Tvrdość běhounu

92 Shore A

Ochrana jízdního povrchu / jízdní hluk

dobře

Valivý odpor

velmi dobře

Odolnost proti opotřebení

vynikající



Běhoun:

- kvalitní polyuretanový elastomer Blickle Extrathane®, tvrdost 92 Shore A
- malý valivý odpor
- vysoká otěruvzdornost
- vysoká odolnost proti profíznutí a dalšímu trhání
- barva světle hnědá, bezstopá, nebarví kontaktní materiály
- velmi dobrá chemická přilnavost k disku kola

Disk kola:

- robustní šedá litina
- otvor pro osu a drážka v náboji dle DIN 6885
- lakováno, barva stříbrná

Další vlastnosti:

- vysoká chemická odolnost vůči mnoha agresivním látkám
- teplotní odolnost: -30 °C až +70 °C, krátkodobě do +90 °C, snižena nosnost při překročení +40 °C

Další detaily:

- série kol: strana 75
- běhoun: strana 55
- chemická odolnost: strana 51

Kola	Ø kola (D) [mm]	Šířka kola (T2) [mm]	Nosnost při 4 km/h [kg]	Nosnost při 10 km/h [kg]	Ø otvoru pro osu (d) [mm]	Šířka drážky v náboji (B) [mm]	Hloubka drážky v náboji (H) [mm]	Délka náboje (T1) [mm]
GTHN 251/30H7	250	50	1 100	550	30 H7	8 JS9	33,3	60
GTHN 251/40H7	250	50	1 100	550	40 H7	12 JS9	43,3	60
GTHN 252/40H7	250	80	1 800	900	40 H7	12 JS9	43,3	80
GTHN 252/50H7	250	80	1 800	900	50 H7	14 JS9	53,8	80
GTHN 253/40H7	250	100	2 300	1 150	40 H7	12 JS9	43,3	100
GTHN 253/50H7	250	100	2 300	1 150	50 H7	14 JS9	53,8	100
GTHN 300/40H7	300	60	1 500	750	40 H7	12 JS9	43,3	60
GTHN 300/50H7	300	60	1 500	750	50 H7	14 JS9	53,8	60
GTHN 302/40H7	300	80	2 100	1 050	40 H7	12 JS9	43,3	80
GTHN 302/50H7	300	80	2 100	1 050	50 H7	14 JS9	53,8	80
GTHN 304/40H7	300	100	2 700	1 350	40 H7	12 JS9	43,3	100
GTHN 304/50H7	300	100	2 700	1 350	50 H7	14 JS9	53,8	100
GTHN 304/60H7	300	100	2 700	1 350	60 H7	18 JS9	64,4	100
GTHN 362/40H7	360	75	2 200	1 100	40 H7	12 JS9	43,3	75
GTHN 362/50H7	360	75	2 200	1 100	50 H7	14 JS9	53,8	75
GTHN 362/60H7	360	75	2 200	1 100	60 H7	18 JS9	64,4	75
GTHN 402/50H7	400	80	2 800	1 400	50 H7	14 JS9	53,8	80
GTHN 402/60H7	400	80	2 800	1 400	60 H7	18 JS9	64,4	80
GTHN 404/60H7	400	100	3 400	1 700	60 H7	18 JS9	64,4	100
GTHN 404/70H7	400	100	3 400	1 700	70 H7	20 JS9	74,9	100
GTHN 406/70H7	400	125	4 500	2 250	70 H7	20 JS9	74,9	125
GTHN 406/80H7	400	125	4 500	2 250	80 H7	22 JS9	85,4	125
GTHN 500/80H7	500	100	4 500	2 250	80 H7	22 JS9	85,4	100
GTHN 504/100H7	500	150	6 700	3 350	100 H7	28 JS9	106,4	150
GTHN 506/120H7	500	200	9 000	4 500	120 H7	32 JS9	127,4	200
GTHN 602/120H7	600	150	8 000	4 000	120 H7	32 JS9	127,4	150
GTHN 604/120H7	600	200	10 000	5 000	120 H7	32 JS9	127,4	200
GTHN 750/150H7	750	200	12 500	6 250	150 H7	36 JS9	158,4	200
GTHN 1000/250H7	1 000	300	25 000	12 500	250 H7	56 JS9	262,4	300



Varianty/příslušenství

v antistatickém provedení, bezstopé šedé

Technický popis strana

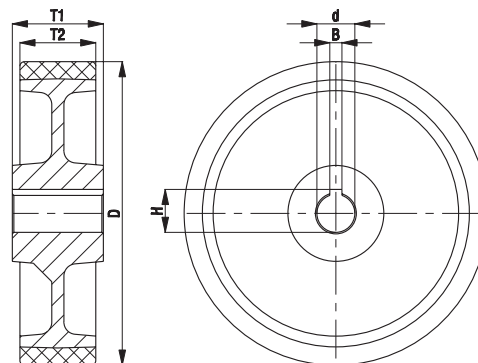
50

Dodatek k obj.číslo

-AS

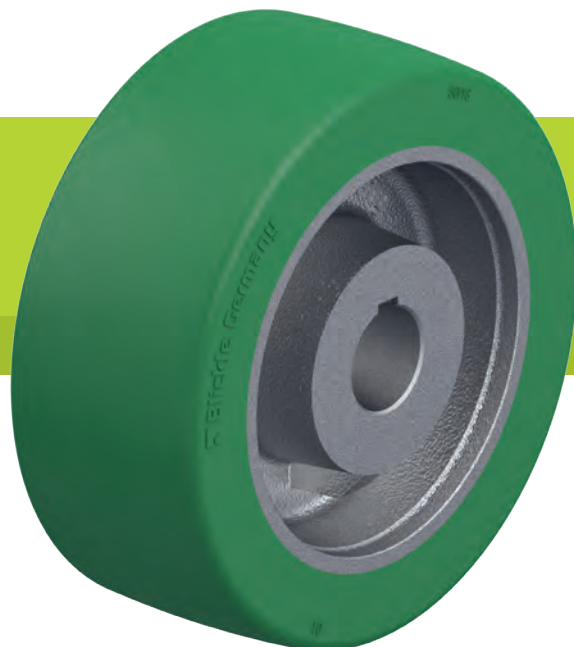
Dodává se pro

na vyžádání



Série GSTN

Hnací kola pro vysoké zatížení s drážkou v náboji, s polyuretanovým běhounem Blickle Softhane®, s litinovým diskem kola



200–4 200 kg

Tvrdość běhounu

75 Shore A

Ochrana jízdního povrchu / jízdní hluk

velmi dobře

Valivý odpor

velmi dobře

Odolnost proti opotřebení

velmi dobře



Běhoun:

- kvalitní polyuretanový elastomer Blickle Softhane®, tvrdost 75 Shore A
- velmi vysoký komfort jízdy díky obzvláště silnému, elastickému běhounu
- velice šetrné k jízdnímu povrchu, tichý chod
- malý valivý odpor
- vysoká otěruvzdornost
- vysoká odolnost proti profíznutí a dalšímu trhání
- barva zelená, bezstopá, nebarví kontaktní materiály
- velmi dobrá chemická přilnavost k disku kola

Disk kola:

- robustní šedá litina
- otvor pro osu a drážka v náboji dle DIN 6885
- lakováno, barva stříbrná

Další vlastnosti:

- vysoká chemická odolnost vůči mnoha agresivním látkám
- teplotní odolnost: -30 °C až +70 °C, krátkodobě do +90 °C, snížená nosnost při překročení +40 °C

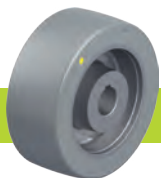
Další detaily:

- série kol: strana 76
- běhoun: strana 55
- chemická odolnost: strana 51

Kola	Ø kola (D) [mm]	Šířka kola (T2) [mm]	Nosnost při 4 km/h [kg]	Nosnost při 10 km/h [kg]	Ø otvoru pro osu (d) [mm]	Šířka drážky v náboji (B) [mm]	Hloubka drážky v náboji (H) [mm]	Délka náboje (T1) [mm]
GSTN 75/20H7	75	40	200	–	20 H7	6 JS9	22,8	40
GSTN 100/20H7	100	40	250	–	20 H7	6 JS9	22,8	40
GSTN 100/25H7	100	40	250	–	25 H7	8 JS9	28,3	40
GSTN 127/25H7	125	50	400	160	25 H7	8 JS9	28,3	60
GSTN 150/25H7	150	50	500	200	25 H7	8 JS9	28,3	60
GSTN 150/30H7	150	50	500	200	30 H7	8 JS9	33,3	60
GSTN 160/25H7	160	50	550	220	25 H7	8 JS9	28,3	60
GSTN 160/30H7	160	50	550	220	30 H7	8 JS9	33,3	60
GSTN 200/25H7	200	50	700	280	25 H7	8 JS9	28,3	60
GSTN 200/30H7	200	50	700	280	30 H7	8 JS9	33,3	60
GSTN 202/35H7	200	80	1 000	400	35 H7	10 JS9	38,3	80
GSTN 251/30H7	250	50	700	280	30 H7	8 JS9	33,3	60
GSTN 252/40H7	250	80	1 100	440	40 H7	12 JS9	43,3	80
GSTN 302/40H7	300	80	1 600	640	40 H7	12 JS9	43,3	80
GSTN 304/50H7	300	100	2 100	840	50 H7	14 JS9	53,8	100
GSTN 362/50H7	360	75	1 700	680	50 H7	14 JS9	53,8	75
GSTN 402/50H7	400	80	2 100	840	50 H7	14 JS9	53,8	80
GSTN 502/70H7	500	125	4 200	1 650	70 H7	20 JS9	74,9	125

Další Ø kol na vyžádání

Varianty/příslušenství



v antistatickém provedení, bezstopě šedé

Technický popis strana

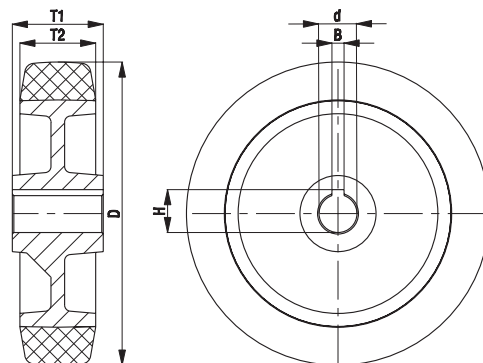
50

Dodatek k obj.číslu

-AS

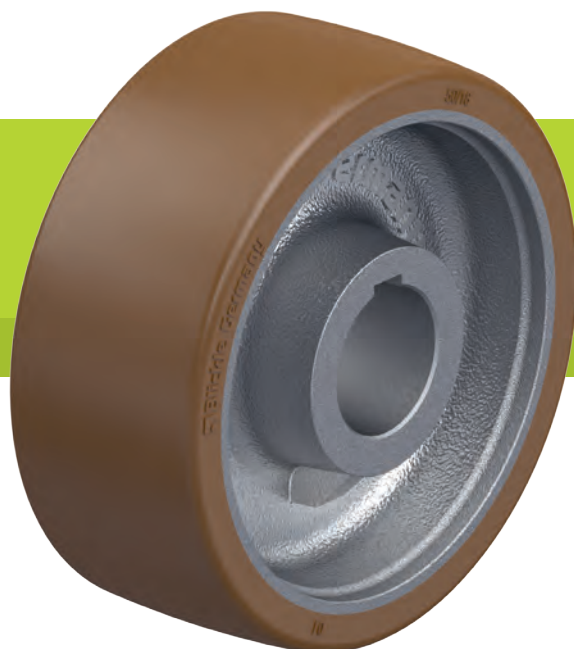
Dodává se pro

na vyžádání



Série GBN, Ø kola 100–250 mm

Hnací kola pro vysoké zatížení s drážkou v náboji, s polyuretanovým běhounem Blickle Besthane®, s litinovým diskem kola



400–2 300 kg

Tvrdość běhounu



92 Shore A

Ochrana jízdního povrchu / jízdní hluk



dobře

Valivý odpor



vynikající

Odolnost proti opotřebení



vynikající



Běhoun:

- kvalitní polyuretanový elastomer Blickle Besthane®, tvrdost 92 Shore A
- velice malý valivý odpor
- **vysoká dynamická zatížitelnost**
- vysoká otěruvzdornost
- vysoká odolnost proti proříznutí a dalšímu trhnutí
- barva hnědá, bezestopá, nebarví kontaktní materiály
- velmi dobrá chemická přilnavost k disku kola

Disk kola:

- robustní šedá litina
- otvor pro osu a drážka v náboji dle DIN 6885
- lakováno, barva stříbrná

Další vlastnosti:

- vysoká chemická odolnost vůči mnoha agresivním látkám
- teplotní odolnost: -30 °C až +70 °C, krátkodobě do +90 °C, snížená nosnost při překročení +40 °C

Další detaily:

- série kol: strana 76
- běhoun: strana 56
- chemická odolnost: strana 51

Kola	Ø kola (D) [mm]	Šířka kola (T2) [mm]	Nosnost při 4 km/h [kg]	Nosnost při 10 km/h [kg]	Nosnost při 16 km/h [kg]	Ø otvoru pro osu (d) [mm]	Šířka drážky v náboji (B) [mm]	Hloubka drážky v náboji (H) [mm]	Délka náboje (T1) [mm]
GBN 100/20H7	100	40	400	–	–	20 H7	6 JS9	22,8	40
GBN 100/25H7	100	40	400	–	–	25 H7	8 JS9	28,3	40
GBN 101/25H7	100	50	500	–	–	25 H7	8 JS9	28,3	60
GBN 127/25H7	125	50	650	450	260	25 H7	8 JS9	28,3	60
GBN 127/30H7	125	50	650	450	260	30 H7	8 JS9	33,3	60
GBN 150/25H7	150	50	700	490	280	25 H7	8 JS9	28,3	60
GBN 150/30H7	150	50	700	490	280	30 H7	8 JS9	33,3	60
GBN 150/35H7	150	50	700	490	280	35 H7	10 JS9	38,3	60
GBN 160/25H7	160	50	700	490	280	25 H7	8 JS9	28,3	60
GBN 160/30H7	160	50	700	490	280	30 H7	8 JS9	33,3	60
GBN 200/25H7	200	50	900	630	360	25 H7	8 JS9	28,3	60
GBN 200/30H7	200	50	900	630	360	30 H7	8 JS9	33,3	60
GBN 200/35H7	200	50	900	630	360	35 H7	10 JS9	38,3	60
GBN 200/40H7	200	50	900	630	360	40 H7	12 JS9	43,3	60
GBN 202/35H7	200	80	1 400	980	560	35 H7	10 JS9	38,3	80
GBN 202/40H7	200	80	1 400	980	560	40 H7	12 JS9	43,3	80
GBN 202/50H7	200	80	1 400	980	560	50 H7	14 JS9	53,8	80
GBN 252/40H7	250	80	1 800	1 250	650	40 H7	12 JS9	43,3	80
GBN 252/50H7	250	80	1 800	1 250	720	50 H7	14 JS9	53,8	80
GBN 253/40H7	250	100	2 300	1 600	920	40 H7	12 JS9	43,3	100
GBN 253/50H7	250	100	2 300	1 600	920	50 H7	14 JS9	53,8	100

Výrazně vyšší nosnosti jsou možné u aplikací bez překážek
Další rozměry viz následující strana

Varianty/příslušenství



v elektricky vodivém provedení, bezestopé

Technický popis strana

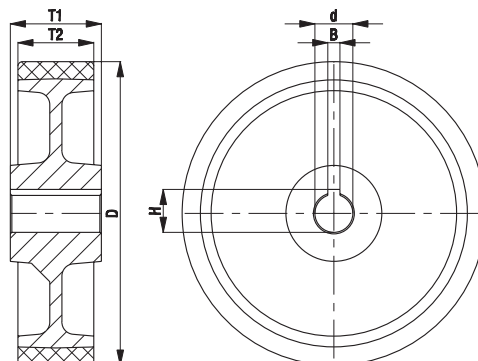
50

Dodatek k obj.číslu

-ELS

Dodává se pro

do Ø kola 250 mm
na vyžádání



Série GBN, Ø kola 300–1 000 mm

Hnací kola pro vysoké zatížení s drážkou v náboji, s polyuretanovým běhounem Blickle Besthane®, s litinovým diskem kola

2 100–25 000 kg

Tvrdość běhounu

92 Shore A

Ochrana jízdního povrchu / jízdní hluk

dobře

Valivý odpor

vynikající

Odolnost proti opotřebení

vynikající



Běhoun:

- kvalitní polyuretanový elastomer Blickle Besthane®, tvrdost 92 Shore A
- velice malý valivý odpor
- **vysoká dynamická zatížitelnost**
- vysoká otěruvzdornost
- vysoká odolnost proti proříznutí a dalšímu trhnutí
- barva hnědá, bezstopá, nebarví kontaktní materiály
- velmi dobrá chemická přilnavost k disku kola

Disk kola:

- robustní šedá litina
- otvor pro osu a drážka v náboji dle DIN 6885
- lakováno, barva stříbrná

Další vlastnosti:

- vysoká chemická odolnost vůči mnoha agresivním látkám
- teplotní odolnost: -30 °C až +70 °C, krátkodobě do +90 °C, snížená nosnost při překročení +40 °C

Další detaily:

- série kol: strana 76
- běhoun: strana 56
- chemická odolnost: strana 51

Kola	Ø kola (D) [mm]	Šířka kola (T2) [mm]	Nosnost při 4 km/h [kg]	Nosnost při 10 km/h [kg]	Nosnost při 16 km/h [kg]	Ø otvoru pro osu (d) [mm]	Šířka drážky v náboji (B) [mm]	Hloubka drážky v náboji (H) [mm]	Délka náboje (T1) [mm]
GBN 302/40H7	300	80	2 100	1 450	840	40 H7	12 JS9	43,3	80
GBN 302/50H7	300	80	2 100	1 450	840	50 H7	14 JS9	53,8	80
GBN 304/40H7	300	100	2 700	1 850	1 050	40 H7	12 JS9	43,3	100
GBN 304/50H7	300	100	2 700	1 850	1 050	50 H7	14 JS9	53,8	100
GBN 304/60H7	300	100	2 700	1 850	1 050	60 H7	18 JS9	64,4	100
GBN 362/40H7	360	75	2 200	1 500	880	40 H7	12 JS9	43,3	75
GBN 362/50H7	360	75	2 200	1 500	880	50 H7	14 JS9	53,8	75
GBN 362/60H7	360	75	2 200	1 500	880	60 H7	18 JS9	64,4	75
GBN 363/70H7	360	100	3 200	2 200	1 250	70 H7	20 JS9	74,9	100
GBN 404/60H7	400	100	3 400	2 300	1 350	60 H7	18 JS9	64,4	100
GBN 404/70H7	400	100	3 400	2 380	1 360	70 H7	20 JS9	74,9	100
GBN 406/70H7	400	125	4 500	3 150	1 800	70 H7	20 JS9	74,9	125
GBN 406/80H7	400	125	4 500	3 150	1 800	80 H7	22 JS9	85,4	125
GBN 408/80H7	400	150	5 100	3 550	2 000	80 H7	22 JS9	85,4	150
GBN 500/80H7	500	100	4 500	3 150	1 800	80 H7	22 JS9	85,4	100
GBN 504/100H7	500	150	6 700	4 700	2 650	100 H7	28 JS9	106,4	150
GBN 506/120H7	500	200	9 000	6 300	3 600	120 H7	32 JS9	127,4	200
GBN 602/120H7	600	150	8 000	5 600	3 200	120 H7	32 JS9	127,4	150
GBN 604/120H7	600	200	10 000	7 000	4 000	120 H7	32 JS9	127,4	200
GBN 750/150H7	750	200	12 500	8 750	5 000	150 H7	56 JS9	158,4	200
GBN 1000/250H7	1 000	300	25 000	17 500	10 000	250 H7	14 JS9	262,4	300

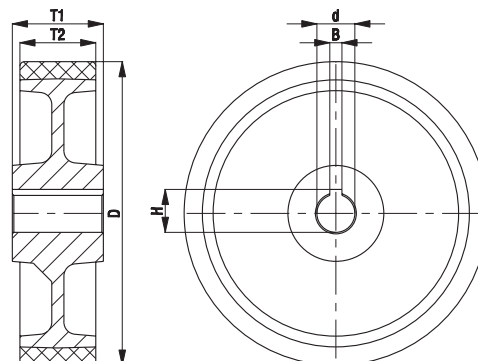
Výrazně vyšší nosnosti jsou možné u aplikací bez překážek
Další Ø kol na vyžádání

Varianty/příslušenství



v elektricky vodivém provedení, bezstopé

Technický popis strana	50
Dodatek k obj.číslu	-ELS
Dodává se pro	do Ø kola 300 mm na vyžádání



Série GVUN

Hnací kola pro vysoké zatížení s drážkou v náboji,
s polyuretanovým běhounem Vulkollan®,
s litinovým diskem kola

400–3 400 kg

Tvrdość běhounu

92 Shore A

Ochrana jízdního povrchu / jízdní hluk

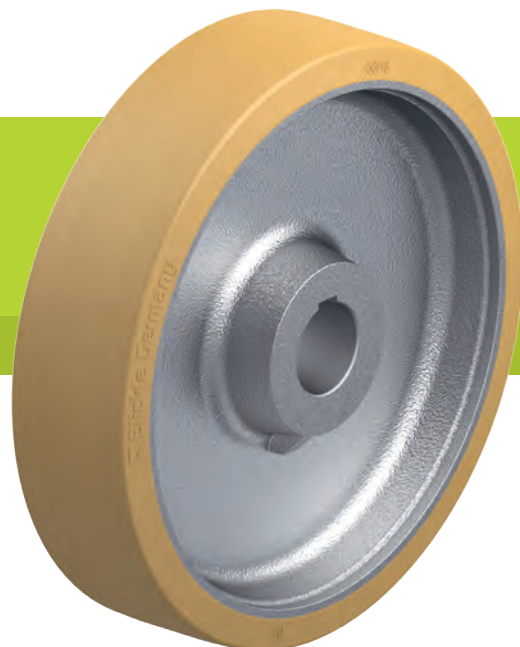
dobře

Valivý odpor

velmi dobře

Odolnost proti opotřebení

vynikající



Běhoun:

- kvalitní polyuretanový elastomer Vulkollan®, tvrdost 92 Shore A
- velice malý valivý odpor
- **vysoká dynamická zatížitelnost**
- vysoká otěruvzdornost
- vysoká odolnost proti proříznutí a dalšímu trhání
- barva přírodní, bezestopá, nebarví kontaktní materiály
- velmi dobrá chemická přilnavost k disku kola

Disk kola:

- robustní šedá litina
- otvor pro osu a drážka v náboji dle DIN 6885
- lakováno, barva stříbrná

Další vlastnosti:

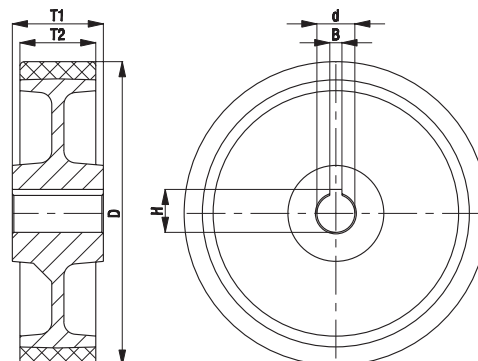
- vysoká chemická odolnost vůči mnoha agresivním látkám
- teplotní odolnost: -30 °C až +70 °C, krátkodobě do +90 °C, snížená nosnost při překročení +40 °C

Další detaily:

- série kol: strana 76
- běhoun: strana 56
- chemická odolnost: strana 51

Kola	Ø kola (D) [mm]	Šířka kola (T2) [mm]	Nosnost při 4 km/h [kg]	Nosnost při 10 km/h [kg]	Nosnost při 16 km/h [kg]	Ø otvoru pro osu (d) [mm]	Šířka drážky v náboji (B) [mm]	Hloubka drážky v náboji (H) [mm]	Délka náboje (T1) [mm]
GVUN 100/20H7	100	40	400	–	–	20 H7	6 JS9	22,8	40
GVUN 127/25H7	125	50	650	450	260	25 H7	8 JS9	28,3	40
GVUN 150/30H7	150	50	700	490	280	30 H7	8 JS9	33,3	60
GVUN 160/30H7	160	50	700	490	280	30 H7	8 JS9	33,3	60
GVUN 200/30H7	200	50	900	630	360	30 H7	8 JS9	33,3	60
GVUN 202/35H7	200	80	1 400	980	560	35 H7	10 JS9	38,3	80
GVUN 252/40H7	250	80	1 800	1 250	720	40 H7	12 JS9	43,3	80
GVUN 302/50H7	300	80	2 100	1 450	840	50 H7	14 JS9	53,8	75
GVUN 304/60H7	300	100	2 700	1 850	1 050	60 H7	18 JS9	64,4	100
GVUN 404/60H7	400	100	3 400	2 350	1 350	60 H7	18 JS9	64,4	100

Další Ø kol na vyžádání



Série SPKVSN

Hnací kola s nákolkem a drážkou v náboji z oceli

2 500–7 000 kg

Tvrdość běhounu

190–230 HB

Ochrana jízdního povrchu / jízdní hluk

dostatečně

Valivý odpor

vynikající

Odolnost proti opotřebení

vynikající

Kola:

- ušlechtilá ocel, tvrdost 190–230 HB
- lehce naolejovaný povrch
- pojezdová plocha stoupá směrem k ose o 3°
- výjimečně malý valivý odpor
- obzvláště vysoká statická a dynamická nosnost
- otvor pro osu a drážka v náboji dle DIN 6885

Další vlastnosti:

- vysoká chemická odolnost vůči mnoha agresivním látkám
- teplotní odolnost: -100 °C až +600 °C, snížení nosnosti o 50 % při teplotě +300 °C
- nosnosti uvedené v tabulce se vztahují na následující přiřazení kol s nákolkem k profilům kolejnic podle DIN 536 (norma jeřábových kolejnic):
SPKVSN 200: A45
SPKVSN 250: A55
SPKVSN 300: A65

Další detaily:

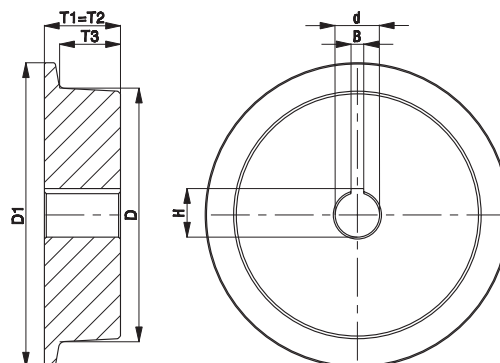
- série kol: strana 76
- běhoun: strana 59
- chemická odolnost: strana 51



Kola s nákolkem

	Ø kola bez nákolku (D) [mm]	Ø kola vč. nákolku (D1) [mm]	Šířka kola (T2) [mm]	Šířka běhounu (T3) [mm]	Nosnost [kg]	Ø otvoru pro osu (d) [mm]	Šířka drážky v náboji (B) [mm]	Hloubka drážky v náboji (H) [mm]	Délka náboje (T1) [mm]
SPKVSN 200/40H7	200	240	60	48	2 500	40	12 JS9	43,3	60
SPKVSN 250/50H7	250	290	75	60	4 000	50	14 JS9	53,8	75
SPKVSN 300/60H7	300	345	90	72	7 000	60	18 JS9	64,4	90

Další Ø kol na vyžádání



Série PA

Kola s pneumatikou a duší, s přírubou, s ráfkem z ocelového plechu



250–1 300 kg

Tvrdość běhounu

60 Shore A

Ochrana jízdního povrchu / jízdní hluk

vynikající

Valivý odpor

dobře

Odolnost proti opotřebení

uspokojivě

Obruč:

- pneumatika s duší, drážkovým nebo blokovým dezénem, tvrdost 60 Shore A
- počet pláten 2 až 10, s duší
- nejvyšší komfort jízdy
- šetrná k jízdnímu povrchu, extrémně tlumící hluk
- barva černá

Disk kola (ráfek):

- ocelový plech, lisováno
- sešroubováno nebo svařeno
- středová přepážka s otvorem a upevňovacími otvory
- upevňovací otvory s kulovitými prohlubněmi
- lakováno, barva stříbrná
- od \varnothing kola 420 mm: galvanicky zinkováno, modré chromátování, neobsahuje chrom VI

Další vlastnosti:

- montáž pomocí kulových šroubů a matic s nákrůžkem podle normy DIN 74361
- chemická odolnost vůči mnoha agresivním látkám, nikoli však vůči olejům
- teplotní odolnost: $-30\text{ }^{\circ}\text{C}$ až $+50\text{ }^{\circ}\text{C}$
- rozměry kol, resp. pneumatik (pláště) platí pro nenaloženou novou pneumatiku a mohou se během provozu změnit co do šířky i průměru.
- rychlost maximálně až 25 km/h při snížené nosnosti

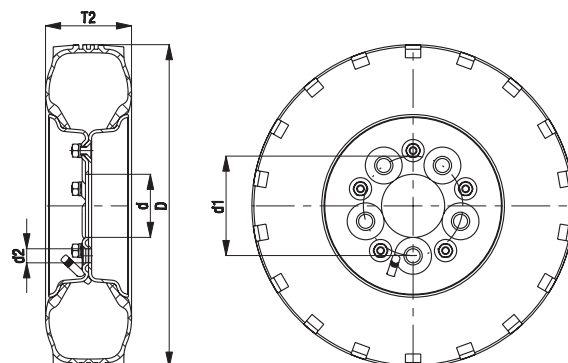
Další detaily:

- série kol: strana 77
- běhoun: strana 54
- chemická odolnost: strana 51

Kola	\varnothing kola (D) [mm]	Šířka kola (T2) [mm]	Rozměr obruče	Počet pláten	Nosnost při 4 km/h [kg]	Nosnost při 25 km/h [kg]	Tlak v pneu- matice [bar/psij]	Počet upevňovací- ch otvorů	\varnothing upevňovací- ho otvoru (d2) [mm]	\varnothing středového otvoru (d) [mm]	\varnothing rozteč. kruž. (d1) [mm]	Typ profilu
PA 402/4	400	100	4.00-8	2	250	100	2,0 / 30	4	14,5	60	100	B07
PA 412/4	400	100	4.00-8	4	350	160	3,5 / 50	4	14,5	60	100	B07
PA 420/4	415	115	4.00-8	4	525	300	3,5 / 50	4	14,5	60	100	R02
PA 430/5	420	115	4.00-8	6	650	500	7,0 / 101	5	18,5	82	130	B08
PA 432/5	420	115	4.00-8	8	750	600	7,0 / 101	5	15	82	130	B08
PA 464/5	460	145	5.00-8	8	1 140	770	7,0 / 101	5	18,5	82	130	B08
PA 536/5	536	165	6.00-9	10	1 300	1 050	7,0 / 101	5	16,5	110	145	B08

Typy dezénu: R = drážkový dezén, B = blokový dezén, vyobrazení viz strana 248

Další přípojovací rozměry na vyžádání



Série VLEA

Kola s přírubou pro vysoké zatížení se superelastickou celogumovou obručí, s ráfkem z ocelového plechu



950–1 885 kg

Tvrdość běhounu

70 Shore A

Ochrana jízdního povrchu / jízdní hluk

velmi dobře

Valivý odpor

dobře

Odolnost proti opotřebení

dobře

Obruč:

- superelastická plná guma, vyztuženo ocelovým drátem, tvrdost 70 Shore A
- tříšložková obruč, vysoce elastická mezivrstva, pojezdová plocha odolná vůči otěru
- velmi vysoký komfort jízdy
- velice šetrné k jízdnímu povrchu, tichý chod
- barva černá

Disk kola (ráfek):

- těžký ocelový plech, lisováno
- středová přepážka s otvorem a upevňovacími otvory
- upevňovací otvory s kulovitými prohlubněmi
- galvanicky zinkováno, modré chromátování, neobsahuje chrom VI

Další vlastnosti:

- montáž pomocí kulových šroubů a matic s nákrůžkem podle normy DIN 74361
- chemická odolnost vůči mnoha agresivním látkám, nikoli však vůči olejům
- teplotní odolnost: -30 °C až +80 °C, krátkodobě do +100 °C, snížená nosnost při překročení +60 °C

Další detaily:

- série kol: strana 77
- běhoun: strana 54
- typy ložisek: strana 84–85
- chemická odolnost: strana 51

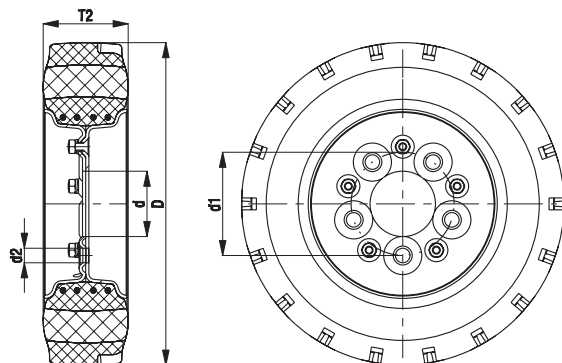
Kola	Ø kola (D) [mm]	Šířka kola (T2) [mm]	Rozměr obruče	Velikost ráfku	Nosnost při 6 km/h [kg]	Nosnost při 25 km/h [kg]	Počet upevňovacích otvorů	Ø upevňovacího otvoru (d2) [mm]	Ø středového otvoru (d) [mm]	Ø rozteč. kruž. (d1) [mm]
VLEA 410/5	405	105	4.00-8	3.00D-8	950	730	5	18,5	82	130
VLEA 460/5	455	120	5.00-8	3.00D-8	1 415	1 090	5	18,5	82	130
VLEA 530/5	525	140	6.00-9	4.00E-9	1 885	1 450	5	16,5	110	145

Rozměry kol resp. pneumatik platí pro nenaloženou novou pneumatiku a mohou se během provozu trochu změnit
Další přípojovací rozměry na vyžádání

Varianty/příslušenství



	s bezstopou šedou obručí	v antistatickém provedení, černá obruč	hnací kolo s drážkou pro pero
Technický popis strana	52	50	
Dodatek k obj.čísle	-SG	-AS	série VLEN
Dodává se pro	na vyžádání	na vyžádání	na vyžádání



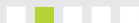
Série GEVA

Kola s přírubou pro vysoké zatížení s elastickými celogumovými obručemi, s litinovým diskem kola



630–4 540 kg

Tvrdość běhounu



65 Shore A

Ochrana jízdního povrchu / jízdní hluk



velmi dobře

Valivý odpor



velmi dobře

Odolnost proti opotřebení



uspokojivě

Obruč:

- kvalitní elastická plná guma v kvalitě pro lehký chod, vyztuženo ocelovým drátem, tvrdost 65 Shore A
- velmi vysoký komfort jízdy
- velice šetrné k jízdnímu povrchu, tichý chod
- malý valivý odpor
- barva černá

Disk kola:

- robustní šedá litina
- středová přepážka s otvorem a upevňovacími otvory
- upevňovací otvory s kulovitými prohlubněmi
- lakováno, barva antracit

Další vlastnosti:

- montáž pomocí kulových šroubů a matic s nákužkem podle normy DIN 74361
- chemická odolnost vůči mnoha agresivním látkám, nikoli však vůči olejům
- teplotní odolnost: -30 °C až +80 °C, krátkodobě do +100 °C, snížená nosnost při překročení +60 °C

Další detaily:

- série kol: strana 77
- běhoun: strana 53
- typy ložisek: strana 84–85
- chemická odolnost: strana 51

Kola	Ø kola (D) [mm]	Šířka kola (T2) [mm]	Nosnost při 4 km/h [kg]	Nosnost při 10 km/h [kg]	Nosnost při 16 km/h [kg]	Počet upevňovacích otvorů	Ø upevňova- cího otvoru (d2) [mm]	Ø středo- vého otvoru (d) [mm]	Ø rozteč. kruž. (d1) [mm]
GEVA 250/4	250	60	630	420	320	4	16,5	60	100
GEVA 252/4	250	80	810	540	410	4	16,5	60	100
GEVA 300/4	300	75	900	600	450	4	16,5	60	100
GEVA 300/5	300	75	900	600	450	5	16,5	67	112
GEVA 302/4	300	90	1 080	720	540	4	16,5	60	100
GEVA 302/5	300	90	1 080	720	540	5	16,5	67	112
GEVA 360/4	360	60	900	600	450	4	16,5	60	100
GEVA 360/5	360	60	900	600	450	5	16,5	67	112
GEVA 400/4	400	65	1 080	720	540	4	16,5	60	100
GEVA 400/5-67	400	65	1 080	720	540	5	16,5	67	112
GEVA 400/5-82	400	65	1 080	720	540	5	16,5	82	130
GEVA 402/4	400	75	1 200	800	600	4	16,5	60	100
GEVA 402/5-67	400	75	1 200	800	600	5	16,5	67	112
GEVA 402/5-82	400	75	1 200	800	600	5	16,5	82	130
GEVA 405/5	405	130	1 800	1 200	900	5	18,5	110	145
GEVA 405/6	405	130	1 800	1 200	900	6	21,5	160	205
GEVA 415/6	415	90	1 380	920	690	6	21,5	160	205
GEVA 500/6	500	85	1 560	1 050	780	6	21,5	160	205
GEVA 520/6	520	100	1 830	1 225	920	6	21,5	160	205
GEVA 620/6	620	200	4 540	3 105	2 835	6	21,5	160	205

Další Ø kol na vyžádání

Varianty/příslušenství



s obručí s ocelovou výtztuží v kvalitě pohonu

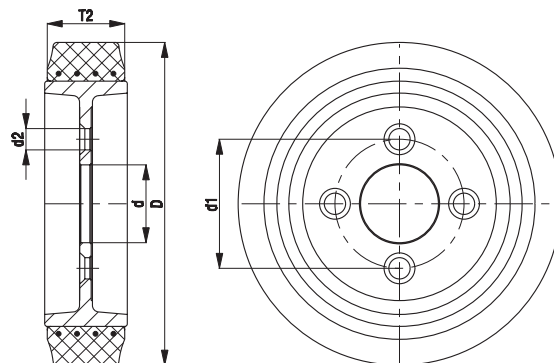
Technický popis strana

Dodatek k obj.čísle

-STA

Dodává se pro

na vyžádání



Série GSTA

Kola s přírubou pro vysoké zatížení, s polyuretanovým běhounem Blickle Softhane®, s litinovým diskem kola



700–2 500 kg

Tvrdość běhounu

75 Shore A

Ochrana jízdního povrchu / jízdní hluk

velmi dobře

Valivý odpor

velmi dobře

Odolnost proti opotřebení

velmi dobře



Běhoun:

- kvalitní polyuretanový elastomer Blickle Softhane®, tvrdost 75 Shore A
- velmi vysoký komfort jízdy díky obzvláště silnému, elastickému běhounu
- velice šetrné k jízdnímu povrchu, tichý chod
- malý valivý odpor
- vysoká otěruvzdornost
- vysoká odolnost proti prořiznutí a dalšímu trhání
- barva zelená, bezesopá, nebarví kontaktní materiály
- velmi dobrá chemická přilnavost k disku kola

Disk kola:

- robustní šedá litina
- středová přepážka s otvorem a upevňovacími otvory
- upevňovací otvory s kulovitými prohlubněmi
- lakováno, barva stříbrná

Další vlastnosti:

- montáž pomocí kulových šroubů a matic s nákrůžkem podle normy DIN 74361
- vysoká chemická odolnost vůči mnoha agresivním látkám
- teplotní odolnost: -30 °C až +70 °C, krátkodobě do +90 °C, snížená nosnost při překročení +40 °C

Další detaily:

- série kol: strana 77
- běhoun: strana 55
- typy ložisek: strana 84–85
- chemická odolnost: strana 51

Kola	Ø kola	Šířka kola	Nosnost při 4 km/h	Nosnost při 10 km/h	Počet upevňovacích otvorů	Ø upevňovacího otvoru (d2)	Ø středového otvoru (d)	Ø rozteč. kruž.
	(D) [mm]	(T2) [mm]	[kg]	[kg]		[mm]	[mm]	(d1) [mm]
GSTA 200/4	200	50	700	280	4	16,5	60	100
GSTA 250/4	250	60	800	320	4	16,5	60	100
GSTA 252/4	250	80	1 100	440	4	16,5	60	100
GSTA 302/5	300	80	1 600	640	5	16,5	67	112
GSTA 404/6	400	100	2 500	1 000	6	21,5	160	205

Další Ø kol na vyžádání



Variety/příslušenství

v antistatickém provedení, bezesopé šedé

Technický popis strana

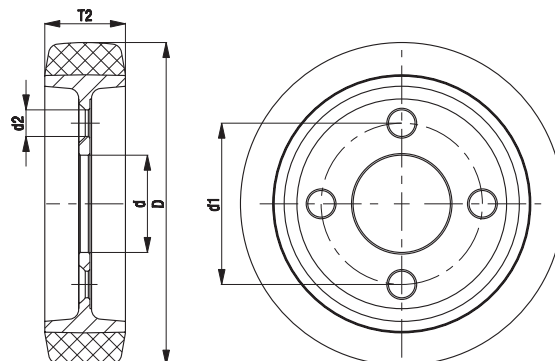
50

Dodatek k obj.číslo

-AS

Dodává se pro

na vyžádání



Série GBA

Kola s přírubou pro vysoké zatížení s polyuretanovým běhounem Blickle Besthane®, s litinovým diskem kola



900–3 400 kg

Tvrdość běhounu



92 Shore A

Ochrana jízdního povrchu / jízdní hluk



dobře

Valivý odpor



vynikající

Odolnost proti opotřebení



vynikající



Běhoun:

- kvalitní polyuretanový elastomer Blickle Besthane®, tvrdost 92 Shore A
- velice malý valivý odpor
- **vysoká dynamická zatížitelnost**
- vysoká otěruvzdornost
- vysoká odolnost proti proříznutí a dalšímu trhání
- barva hnědá, bezstopá, nebarví kontaktní materiály
- velmi dobrá chemická přilnavost k disku kola

Disk kola:

- robustní šedá litina
- středová přepážka s otvorem a upevňovacími otvory
- upevňovací otvory s kulovitými prohlubněmi
- lakováno, barva stříbrná

Další vlastnosti:

- montáž pomocí kulových šroubů a matic s nákrůžkem podle normy DIN 74361
- vysoká chemická odolnost vůči mnoha agresivním látkám
- teplotní odolnost: -30 °C až +70 °C, krátkodobě do +90 °C, snížená nosnost při překročení +40 °C

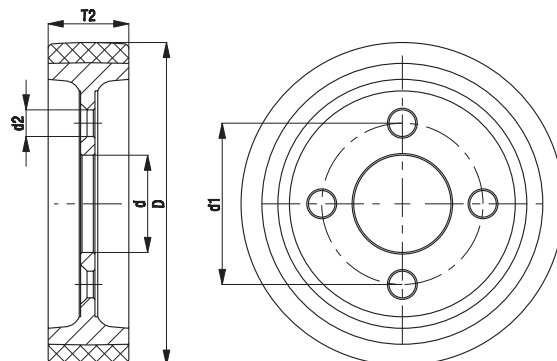
Další detaily:

- série kol: strana 78
- běhoun: strana 56
- typy ložisek: strana 84–85
- chemická odolnost: strana 51

Kola	Ø kola (D) [mm]	Šířka kola (T2) [mm]	Nosnost při 4 km/h [kg]	Nosnost při 10 km/h [kg]	Nosnost při 16 km/h [kg]	Počet upevňovacích otvorů	Ø upevňova- cího otvoru (d2) [mm]	Ø středo- vého otvoru (d) [mm]	Ø rozteč. kruž. (d1) [mm]
GBA 200/4	200	50	900	630	360	4	16,5	60	100
GBA 250/4	250	60	1 300	910	520	4	16,5	60	100
GBA 252/5	250	80	1 600	1 100	640	5	16,5	67	112
GBA 302/5	300	90	2 100	1 450	840	5	16,5	67	112
GBA 404/6	400	100	3 400	2 350	1 350	6	21,5	160	205

Výrazně vyšší nosnosti jsou možné u aplikací bez překážek

Další kol na vyžádání



Série VSVU

Základní kola pro vysoké zatížení s polyuretanovým běhounem z materiálu Vulkollan®, s ocelovým diskem kola s průchozím otvorem

700–2 400 kg

Tvrdość běhounu

92 Shore A

Ochrana jízdního povrchu / jízdní hluk

dobře

Valivý odpor

velmi dobře

Odolnost proti opotřebení

vynikající



Běhoun:

- kvalitní polyuretanový elastomer Vulkollan®, tvrdost 92 Shore A
- malý valivý odpor
- **vysoká dynamická zatížitelnost**
- vysoká otěruvzdornost
- vysoká odolnost proti proříznutí a dalšímu trhání
- barva přírodní, bezstopá, nebarví kontaktní materiály
- velmi dobrá chemická přilnavost k disku kola

Disk kola:

- ušlechtilá ocel
- oboustranná upínací plocha pro mechanické zpracovávání

Další vlastnosti:

- při mechanickém zpracovávání základních kol dbejte na následující:
 1. Teplota kola nesmí překročit +90 °C.
 2. Upevnění musí být provedeno prostřednictvím určených upínacích ploch
 3. Změny na jezdové ploše vedou ke snížení nosnosti kol
- vysoká chemická odolnost vůči mnoha agresivním látkám
- teplotní odolnost: -30 °C až +70 °C, krátkodobě do +90 °C, snížená nosnost při překročení +40 °C

Další detaily:

- série kol: strana 78
- běhoun: strana 56
- chemická odolnost: strana 51

Kola	Ø kola	Šířka kola	Nosnost při 4 km/h	Nosnost při 10 km/h	Nosnost při 16 km/h	Ø otvoru pro osu	Délka náboje	Vnitřní upínací plocha (N1)	Vnější upínací plocha (N2)
	(D) [mm]	(T2) [mm]	[kg]	[kg]	[kg]	(d) [mm]	(T1) [mm]	[mm]	[mm]
VSVU 127/20H7	125	50	700	490	280	20 H7	50	70	90
VSVU 150/20H7	150	50	800	560	320	20 H7	50	80	100
VSVU 160/20H7	160	50	800	560	320	20 H7	50	90	110
VSVU 200/20H7	200	50	1 000	700	400	20 H7	50	110	150
VSVU 202/20H7	200	80	1 600	1 150	640	20 H7	80	110	150
VSVU 251/25H7	250	50	1 250	870	500	25 H7	50	150	190
VSVU 252/25H7	250	80	1 800	1 250	720	25 H7	80	150	190
VSVU 302/30H7	300	80	2 400	1 650	960	30 H7	80	150	230

Další Ø kol na vyžádání

Varianty/příslušenství



	individuální vysoustružení (H7)	kolo s upínací sadou
Technický popis strana		
Dodatek k obj.čísle		
Dodává se pro	na vyžádání	na vyžádání

