

# B 79

## BRONZE SINTERED FILTERING ELEMENTS AND SILENCERS BRONZOVÉ SPEKANÉ FILTRAČNÉ PRVKY A TLMIČE HLUKU

Bronze filtration elements and silencers are uniform porous, highly resistant to deformations, **Bronzové filtračné prvky a tlmiče sú rovnomerne pórovité, vysokoodolné voči deformáciám,** easily mounted and cleaned.

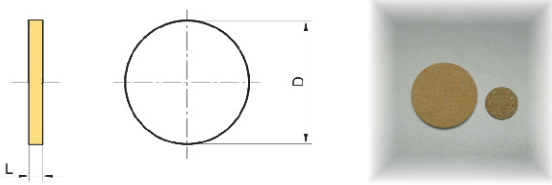
**ľahko sa montujú a čistia.**

The mostly produced forms are:

**Najčastejšie vyrábané tvary sú:**

### DSF - Disc Shaped Filters

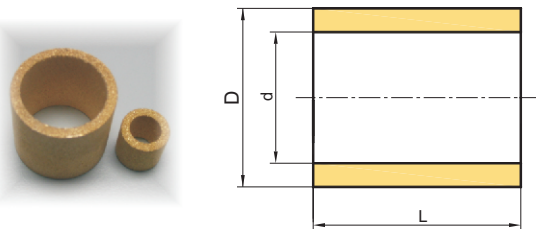
Diskové filtre



D	L	D	L	D	L	D	L
2,5	4,5	6	3	8,5	2,7	12,4	2,8
2,7	6,3	6	23	10	2	13,8	5
4	2,5	6,5	6	10	3	17	3
4	5	7	5	10	4	20	2
5	2,5	8	2	10	5	20	2,3
5	5	8	4	10	6	22	2,3

### TSF - Tube Shaped Filters

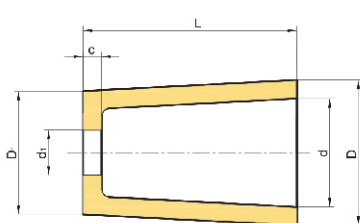
Rúrkové filtre



d	D	L	d	D	L	d	D	L
6,5	24	2	16	20	25	28	60	5
8,5	13	20	16	20	40	29	35	20
10	14	32	16	38	5	29	35	40
10	16	15	17	23	25	29	66	5
10	16	40	20	26	40	31	36	57
10	24	2	20	30	32	32	38	80
10	32	2,5	21	26	5	35	84	5
11	17	55	25	32	30	36	95	5
11	20	50	26	30	50	39	80	5
12	17	35	26	30	70	58	65	20
12	16	30	26	32	46	71	77	60
12	16	41	26	65	5	90	92	110
14	20	20	27	49	5	100	153	11
16	20	5	27	60	5			

### CSF - Conical Shaped Filters

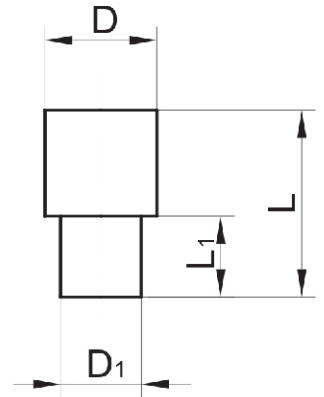
Kuželové filtre



D <sub>1</sub>	D	d	D	L
40	50	46	56	85
30	36	37	43	300
12	18	17	23	30
12	18	17	23	30
12	18	17	23	30
32	38	37	43	150
12	19,5	17	23,5	68
50	60	60	70	145
20	26	25	31	43
6,3	11,3	12	16	20
6,3	11,3	12	16	30

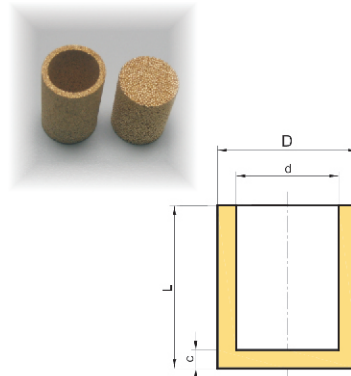
### RGDF - Roller with Graded Diameters Filters Filter s odstupňovanými priermi

D	D <sub>1</sub>	L	L <sub>1</sub>
6 RGDF	4,5	8	4
6 RGDF	4,5	8	4
3,6 RGDF	2	8	2



### TBF - Tube Bottom Filters

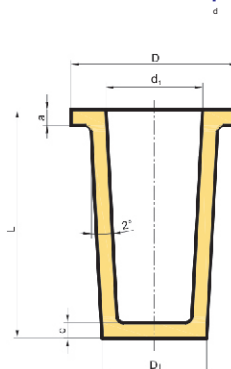
Rúrkové filtre s dnom



d	D	L
16 TBF	20	20
16 TBF	20	21
16 TBF	20	30
16 TBF	20	35
16 TBF	20	40
17 TBF	20	25
18 TBF	24	23
29 TBF	35	20
29 TBF	35	40

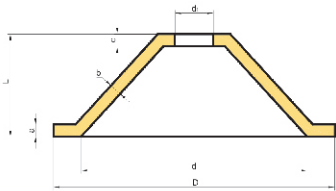
### CFF - Conical Flanged Filters

Kuželové prírubové filtre

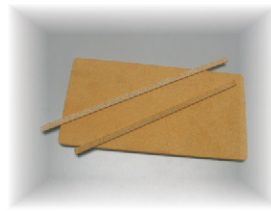
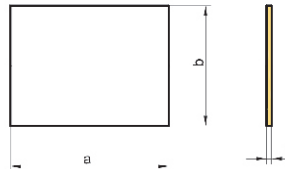


D <sub>1</sub>	D	d <sub>1</sub>	L	a	c
37	56	41	92	4	2,5
27	48	39	18	3	1,5
25	31	25	65	3	
20	33	21	60	3	2
20	33	21	60	3	2
5	8,4	5	25	3	1,3
5	7	4	16	3	1,2
9	15,6	10	38	3	3
25	35,2	23	61	3	4
16,2	23,7	13	39	2	2,2
13,6	19,2	10	30	2	3,3
9,4	13,7	7	23	2	2,2
7,3	9,8	4	15	2	2,1

### DSF - Dished Shaped Filters Miskové filtre

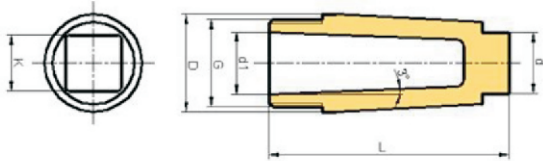


### FSF - Flat Shaped Filters Ploché filtre



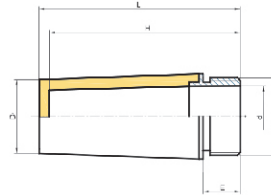
a	b	L
22	FSF	80 2
200	FSF	100 5
200	FSF	100 15
158	FSF	228 2
158	FSF	228 3
200	FSF	6,8 2,8
200	FSF	8,8 2,8
286	FSF	220 2
384	FSF	236 5
384	FSF	236 5
500	FSF	250 5

### SCS - Silencer Conical with Self-locking thread Kuzelové tmiče s vlastným závitom



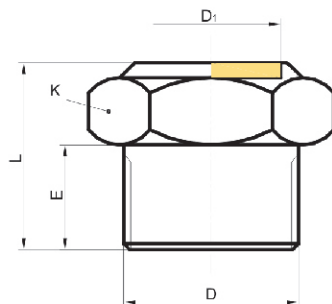
G	D	d <sub>1</sub>	K	L
1/2"	24	15	17	44
3/8"	18	12	12	38
1/4"	14	6	7	27
1/8"	11	4	5	22

### SCB - Silencer Conical with solid Brass thread Kuzelové tmiče so závitom z pevnej mosadze



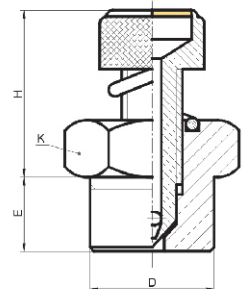
D	D <sub>1</sub>	E	L
1/8"	SCB	12 6	21
1/4"	SCB	15 6	25
3/8"	SCB	19 8	36
1/2"	SCB	23 10	43
3/4"	SCB	29 13	53
1"	SCB	36 15	63
M5	SCB	6 5	15

### SSB - Silencer Short with solid Brass thread Krátky tmič s pevným mosadzným závitom



D	D <sub>1</sub>	K	E	L
1/8"	SSB	11 13	6	14
1/4"	SSB	14 16	7	17
3/8"	SSB	17 19	8	18
1/2"	SSB	22 24	10	20
3/4"	SSB	28 30	10	23
1"	SSB	35 36	4	8

### SAB - Silencer Adjustable with solid Brass thread Regulovateľné tmiče s pevným mosadzným závitom



D	E	H <sub>min</sub>	H <sub>max</sub>
1/8"	SAB	6	20 22
1/4"	SAB	8	22 24
3/8"	SAB	10	25 28
1/2"	SAB	11	26 29
3/4"	SAB	12	32 37
1"	SAB	12	32 37

Druh materiálu	Veľkosť zrna prášku mm	Filtračná schopnosť mm
A	0,045-0,063	0,005
B	0,063-0,16	0,010
C	0,16-0,315	0,025
D	0,315-0,63	0,055
E	0,63-1,00	0,100