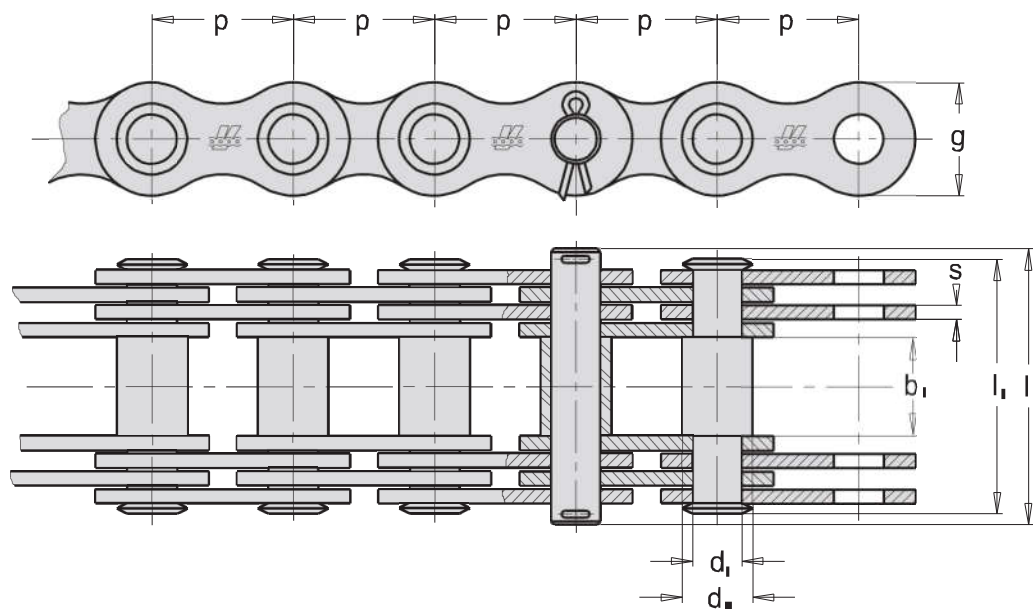


Gallovy řetězy bez podložek - dle DIN 8150, ČSN 02 3330

Galketten ohne Unterlagen - nach DIN 8150

Gall's chains without washers - to DIN 8150

Цепи Галло без подкладок - согласно DIN 8150, ČSN 02 3330, ГОСТ 191-63



Tov. ozn. Betr. Nr. Firm no. Зав. обозн.	Obj. čís. Art. Nr. Part no. Код для заказа	p mm	b ₁ mm min.	d ₁ mm	d ₂ mm	l ₁ mm max.	l ₂ mm max.	g mm	s mm	x	f mm ²	F _B kN min.	F _A kN	Q kg/m
DG 25	318 411 025 000	25	18	8	10	36	42	18	3	2	48	25	3,57	1,75
DG 25K	318 411 025 001	25	18	8	10	36	42	18	3	2	48	50	7,14	1,75
DG 30	318 411 030 000	30	20	9	11	51	58	20	3	4	108	40	5,71	3,40
DG 30K	318 411 030 001	30	20	9	11	51	58	20	3	4	108	70	10,00	3,40
DG 35	318 411 035 000	35	22	10	12	53	61	26	3	4	120	60	8,57	4,50
DG 35K	318 411 035 001	35	22	10	12	53	61	26	3	4	120	90	12,85	4,50
DG 40	318 411 040 000	40	25	12	14	58	66	30	3	4	144	80	11,42	4,70
DG 40K	318 411 040 001	40	25	12	14	58	66	30	3	4	144	110	15,71	4,70
DG 45	318 411 045 000	45	30	14	17	63	70	35	3	4	168	100	14,28	6,40
DG 45K	318 411 045 001	45	30	14	17	63	70	35	3	4	168	140	20,00	6,40

K Všechny díly tepelně zpracovány

x Počet destiček na článek

Poznámka:

- čepy vždy tepelně zpracovány

K Alle Kettenteile gehärtet

x Laschenanzahl je Glied

Bemerkung:

- Bolzen immer gehärtet

K All chain parts heat treated

x Number of plates per link

Note:

- pins always heat treated

K Все комплектующие подвергаются тепловой обработке

x Количество пластин на звено

Примечание:

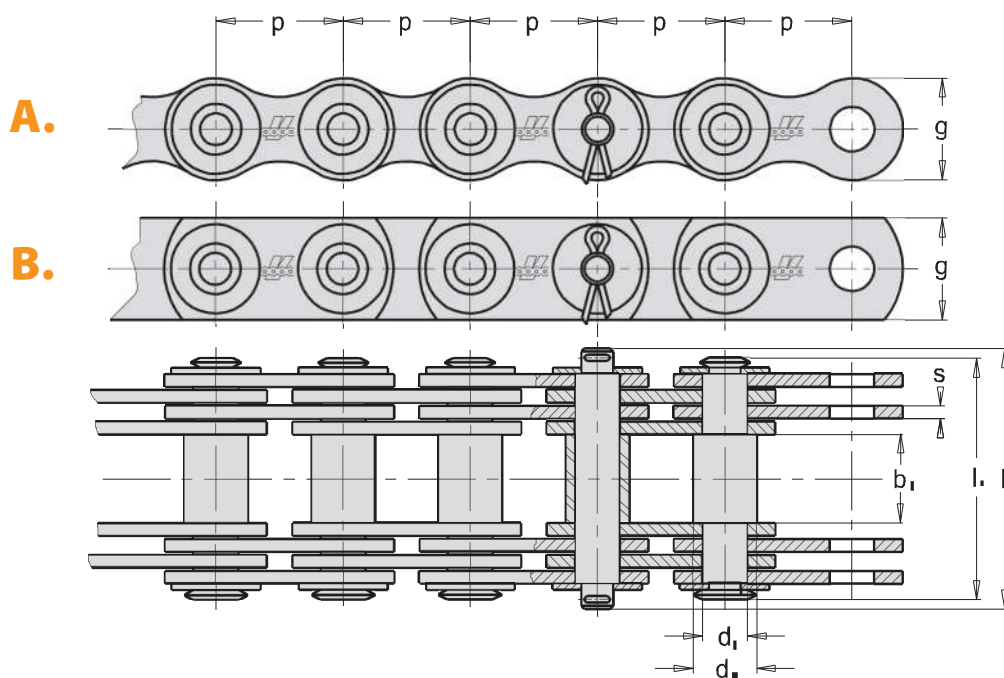
- валики всегда подвергаются тепловой обработке

Gallové řetězy s podložkami - dle DIN 8150, ČSN 02 3330

Galketten mit Unterlagen - nach DIN 8150

Gall's chains with washers - to DIN 8150

Цепи Галло с подкладками - согласно DIN 8150, ČSN 02 3330, ГОСТ 191-63



Tov. ozn. Betr. Nr. Firm no. Зав. обозн.	Obj. čís. Art. Nr. Part no. Код для заказа	Typ Ausführung Version Тип	p mm	b ₁ mm min.	d ₁ mm	d ₂ mm	l ₁ mm	l ₂ mm	g mm	s mm	x	f mm ²	F _B kN min.	F _A kN	Q kg/m
DG 50	318 411 050 000	A	50	35	18	22	90	97	38	4,5	4	324	150	21,42	10,6
DG 55	318 411 055 000	A	55	40	21	24	108	115	40	6,0	4	504	200	28,57	15,5
DG 60	318 411 060 000	A	60	45	23	26	114	120	45	6,0	4	552	250	35,71	18,0
DG 70	318 411 070 000	B	70	50	28	32	148	157	55	6,0	6	1008	375	53,57	33,5
DG 80	318 411 080 000	B	80	60	32	36	159	171	60	6,0	6	1152	500	71,42	38,2
DG 90	318 411 090 000	B	90	70	36	40	184	200	70	7,0	6	1512	750	107,14	53,0
DG 100	318 411 100 000	B	100	80	40	45	224	239	80	7,0	8	2295	1000	142,85	76,6
DG 110	318 411 110 000	B	110	90	45	50	236	251	90	7,0	8	2528	1250	178,57	90,0
DG 110E	318 411 110 008	B	110	80	50	58	236	250	100	8,0	8	3200	1500	214,28	103,0
DG 120	318 411 120 000	B	120	100	50	55	262	277	100	8,0	8	3200	1500	214,28	112,0

x Počet destiček na článek

x Laschenanzahl je Glied

x Number of plates per link

x Количество пластин на звено

Poznámka:

- řetzy vždy tepelně zpracovány

Bemerkung:

- Bolzen immer gehärtet

Note:

- pins always heat treated

Примечание:

- валики всегда подвергаются тепловой обработке

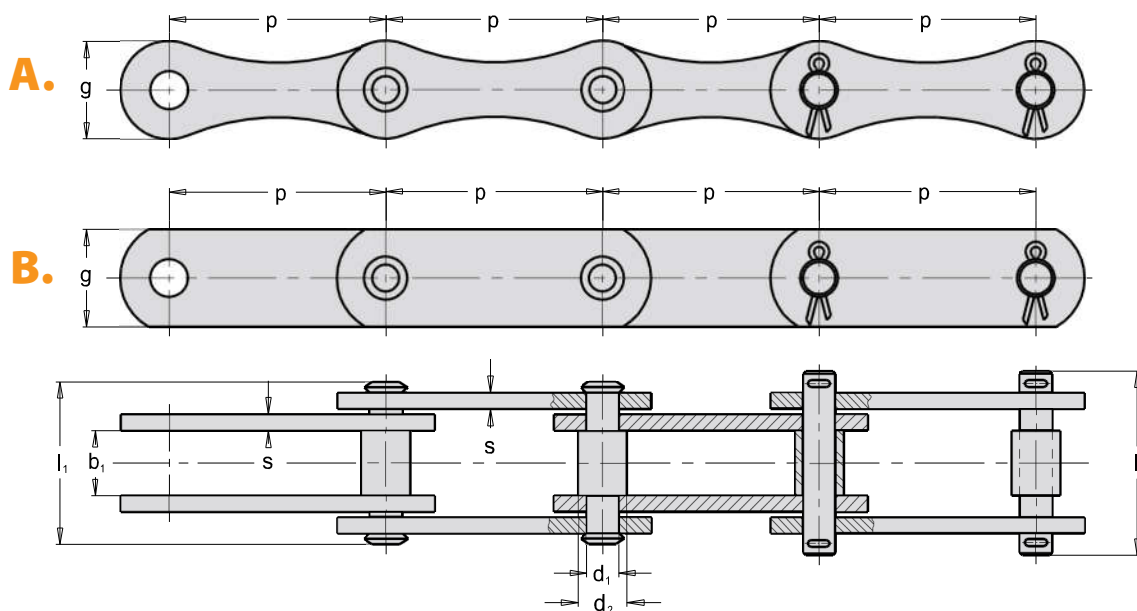


Gallovy řetězy - lehké provedení dle tovární normy

Galketten - leichte Ausführung nach Werksnorm

Gall's chains - Light version to works' standard

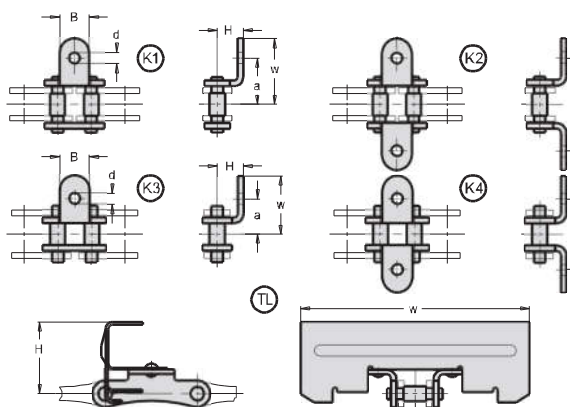
Цепи Галло - легкое исполнение согласно заводскому стандарту



Tov. ozn. Betr. Nr. Firm no. Зав. обозн.	Obj. čís. Art. Nr. Part no. Код для заказа	Typ Ausführung Version Тип	p mm	b ₁ mm min.	d ₁ mm	d ₂ mm	l ₁ mm	l ₂ mm	g mm	s mm	f mm ²	F _B kN min.	F _A kN	Q kg/m
DGL 60	318 651 060 001	A	60	22	10	12	44,4	50,0	28	4	160	48	6,85	2,4
DGL 60 ZP	318 651 060 004	B	60	22	10	12	51,0	58,2	28	6	160	60	8,57	3,4
DGL 70	318 431 070 000	B	70	25	12	14	57,0	63,0	35	6	288	60	8,57	4,6
DGL 80	318 431 080 000	B	80	30	14	17	62,0	70,0	38	6	336	90	12,85	4,9

Unašče jen pro typ DGL 60 • Befestigungslaschen nur für Typ DGL 60

Attachments for type DGL 60 only • Специальные звенья для типа DGL 60

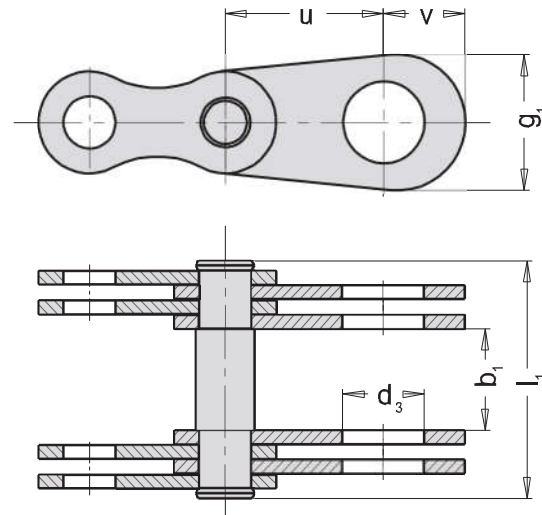
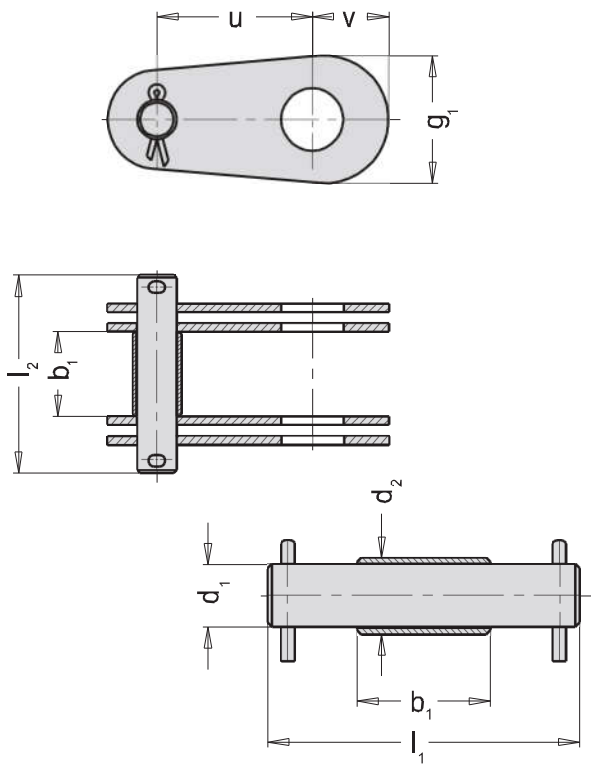


Typ / Form / Type / Тип	d mm	B mm	H mm	a mm	w mm
K1	8,4	35	19	41,2	57
K2	8,4	35	19	41,2	57
K3	8,4	35	19	41,2	57
K4	8,4	35	19	41,2	57
TL	-	-	70	-	320

Spojovací elementy - dle DIN 8150, ČSN 02 3330**Verbindungselemente** - nach DIN 8150**Connecting links** - to DIN 8150**Соединительные элементы** - согласно DIN 8150

Závěsné články rozebiratelné
Angehängte Glieder, auseinandernehmbare
Detachable end links
Подвесные звенья разборные

Závěsné články nerozebiratelné
Angehängte Glieder, unlösbare
Undetachable end links
Подвесные звенья неразборные



Spojovací článek
Verbindungsglied
Connecting link
Соединительное звено

Tov. ozn. Betr. Nr. Firm no. Зав. обозн.	p mm	b ₁ mm min.	d ₁ mm	d ₂ mm	d ₃ mm	l ₁ mm max.	l ₂ mm max.	g ₁ mm	x	u mm	v mm
DG 25	25	18	8	10	12	36	42	25	2	30	15
DG 25K	25	18	8	10	12	36	42	25	2	30	15
DG 30	30	20	9	11	14	51	58	30	4	40	18
DG 30K	30	20	9	11	14	51	58	30	4	40	18
DG 35	35	22	10	12	16	53	61	35	4	45	21
DG 35K	35	22	10	12	16	53	61	35	4	45	21
DG 40	40	25	12	14	18	58	66	40	4	50	24
DG 40K	40	25	12	14	18	58	66	40	4	50	24
DG 45	45	30	14	17	22	63	70	45	4	55	27
DG 45K	45	30	14	17	22	63	70	45	4	55	27

K Všechny díly tepelně zpracovány

K Alle Kettenteile gehärtet

K All chain parts heat treated

K Все комплектующие подвергаются тепловой обработке

x Počet destiček na článek

x Laschenanzahl je Glied

x Number of plates per link

x Количество пластин на звено

Poznámka:

• čepy vždy tepelně zpracovány

Bemerkung:

• Bolzen immer gehärtet

Note:

• pins always heat treated

Примечание:

• валики всегда подвергаются тепловой обработке



Spojovací elementy - dle DIN 8150, ČSN 02 3330

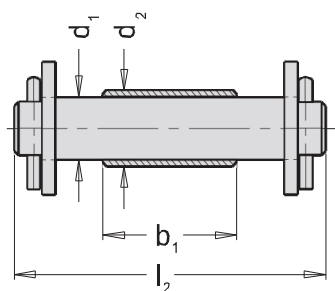
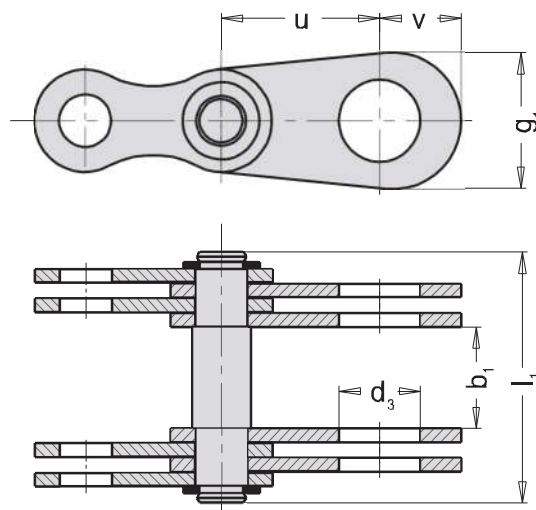
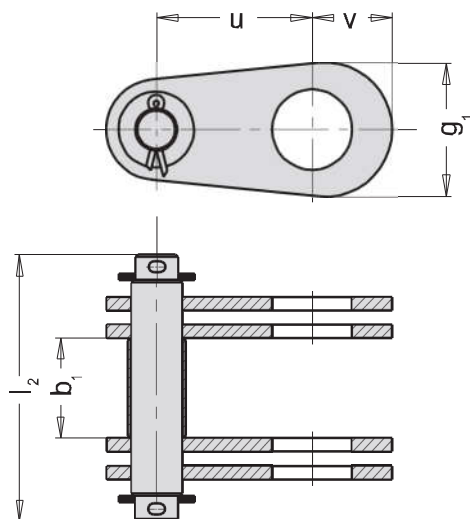
Verbindungselemente - nach DIN 8150

Connecting links - to DIN 8150

Соединительные элементы - согласно DIN 8150

Závěsné články rozebiratelné
Angehängte Glieder, auseinandernehmbare
Detachable end links
Подвесные звенья разборные

Závěsné články nerozebiratelné
Angehängte Glieder, unlösbar
Undetachable end links
Подвесные звенья неразборные



Spojovací článek
Verbindungsglied
Connecting link
Соединительное звено

Tov. ozn. Betr. Nr. Firm no. Зав. обозн.	p mm	b ₁ mm min.	d ₁ mm	d ₂ mm	d ₃ mm	l ₁ mm max.	l ₂ mm max.	g ₁ mm	x	u mm	v mm
DG 50	50	35	18	22	26	90	97	50	4	60	30
DG 55	55	40	21	24	32	108	115	55	4	65	33
DG 60	60	45	23	26	36	114	120	60	4	70	36
DG 70	70	50	28	32	40	148	157	70	6	85	42
DG 80	80	60	32	36	50	159	171	85	6	100	51
DG 90	90	70	36	40	60	184	200	100	6	120	60
DG 100	100	80	40	45	70	224	239	120	8	140	72
DG 110	110	90	45	50	80	236	251	140	8	160	84
DG 120	120	100	50	55	90	262	277	160	8	180	96

x Počet destiček na článek

x Laschenanzahl je Glied

x Number of plates per link

x Количество пластин на звено

Poznámka:

Bemerkung:

Note:

Примечание:

• čepy vždy tepelně zpracovány

• Bolzen immer gehärtet

• pins always heat treated

• валики всегда подвергаются тепловой обработке